

На основу чл.31.став 3. Закона о планирању и изградњи („Службени гласник гласник РС“, бр.72/2009, 81/2009-испр., 64/2010 – одлука УС, 24/2011, 121/2012, 42/2013 – одлука УС и 50/2013 - одлука УС, 98/2013, 132/2014, 145/2014, 83/2018, 31/2019, 37/2019 – и др.закон, 9/2020, 52/2021 и 62/2023), чл.5. став 1. Правилником о садржини, начину, поступку и роковима израде и објављивање сепарата („Службени гласник гласник РС“, бр. 33/2015), директор ЈКП Шумадија Крагујевац, доноси дана 18.04.2024.године

СЕПАРАТ О ТЕХНИЧКИМ УСЛОВИМА ИЗГРАДЊЕ

ЈКП ШУМАДИЈА КРАГУЈЕВАЦ

комунално предузеће
Шумадија Крагујевац
Бр. 12-9910
18.04.2024 год.
Крагујевац

I. ПРАВНИ ОСНОВ

Сепарат о техничким условима изградње (у даљем тексту:сепарат) је документ којим ималац јавних овлашћења доноси у оквиру своје надлежности када плански документ не садржи услове, односно податке за израду техничке документације, који садржи одговарајуће услове и податке за израду техничке документације, а нарочито капацитете и место прикључења на комуналну и другу инфраструктуру.

ЈКП Шумадија Крагујевац је на основу Одлуке о одржавању чистоће („Сл.лист града Крагујевца“, бр. 2/2023 – пречишћени текст), Одлуке ималац јавних овлашћења у области обкомуналне делатности одржавања чистоће на територији града Крагујевца.

ЈКП Шумадија Крагујевац је на основу Одлуке о одржавању јавних зелених површина („Сл.лист града Крагујевца“, бр. 39/2020) ималац јавних овлашћења у области комуналне делатности одржавања јавних зелених површина на територији града Крагујевца.

ЈКП Шумадија Крагујевац је на основу Одлуке о накнадама за коришћење јавних површина на територији града Крагујевца („Сл.лист града Крагујевца“, бр. 2/23 – пречишћени текст и 8/2023) ималац јавних овлашћења у области јавне саобраћајне инфраструктуре, односно на пословима управљања општинским и некатегорисаним путевима и улицама Града Крагујевца.

Сепарат се израђује у складу са Законом о планирању и изградњи („Службени гласник гласник РС“, бр.72/2009, 81/2009-испр., 64/2010 – одлука УС, 24/2011, 121/2012, 42/2013 – одлука УС и 50/2013 - одлука УС, 98/2013, 132/2014, 145/2014, 83/2018, 31/2019, 37/2019 – и др.закон, 9/2020, 52/2021 и 62/2023), Уредбом о локацијским условима („Службени гласник гласник РС“, бр.87/2023), Правилником о садржини, начину, поступку и роковима израде и објављивање сепарата („Службени гласник гласник РС“, бр. 33/2015).

II. ТЕХНИЧКИ УСЛОВИ ИЗГРАДЊЕ ЗА ЗЕЛЕНЕ ПОВРШИНЕ

Сепарат града Крагујевца за зелене површине утврђује и разрађује техничке услове за пројектовање и прикључење, односно фактичко стање у простору, као и забране и ограничења приликом градње, а које су у надлежности ЈКП ШУМАДИЈА, Крагујевац.

Овим Сепаратом обухваћене су зелене површине које одржава ЈКП ШУМАДИЈА, Крагујевац, као и услови и начин обављања послова који се односе на уређење, одржавање и заштиту јавних зелених површина.

Циљеви израде сепарата

- Контролисани, плански кораци у уређењу и одржавању зелених површина, повећање површина и квалитета зеленила на читавој територији града. Тежити да се постигне стандард од 25 m² зелених површина по глави становника;
- Спречавање стихијске садње и лошег избора врста за садњу (алергене врсте, врсте са јаким кореновим системом, неадекватне врсте за конкретне услове микролокације и окружења и др.);
- Интегрисани систем зелене инфраструктуре (повезаност паркова, скверова, дрвореда, градских и приградских шума, блоковског зеленила и уопште свих категорија зеленила);
- Повећање свести грађана о добробити развоја и одржавања зелене инфраструктуре у граду и промовисање потреба законског регулисања заштите, планирања, пројектовања, изградње и коришћења зелених површина, као општег добра.

Општи подаци о Граду Крагујевцу

Крагујевац је град који се налази у централном делу Србије. Административни је центар Шумадијског управног округа и највећи је град у Шумадији. То је четврти град по броју становника у Србији. Седиште је бројних основних, средњих школа, као и универзитетски град. Представља, поред административног, и привредни, културни, економски и верски центар општине самог округа. Простире се на надморској висини од 180 – 220 m, и заузима површину од око 835 km². Земљишни фонд је 83.475 ha, од чега 63,9 % припада руралном подручју, а 36,1 % припада урбаној зони града. Броји укупно 57 насеља просечне величине од 14,65 m² и 62 катастарске општине просечне величине од 13,48 km². Према последњем попису, град има око 180.000 становника. На подручју града има око 400 извора, а од водотокова, највећа је река Лепеница.

На територији града, Сектор Зеленила одржава око 276,70 ha под зеленим површинама. Једна од најзначајнијих и највећих зелених површина је спомен парк "Крагујевачки октобар", површине 352 ha. Такође, значајна зелена површина је и парк – шума Кошутњак.

Међу значајним зеленим површинама су још и Велики парк, који се ослања на спомен парк, затим Мали парк у непосредној близини Милошевог конака и Кнежевог арсенала, затим парк Илина вода и Пиварски парк.

Постојеће стање зеленила са техничким условима изградње

- Јавне зелене површине представљају добро од општег интереса, а њихово планирање, уређење и одржавање је делатност од општег значаја. Граница јавних зелених површина дефинише се регулационом линијом у односу на друге површине јавне и остале намене у контактном подручју. Одржавање и реконструкцију јавних зелених површина у постојећим границама Предузеће врши на основу Годишњег програма одржавања које Предузеће доноси најкасније до 1. децембра текуће године за наредну годину, уз сагласност Надзорног одбора Предузећа и Скупштине града. За одржавање јавних зелених површина Предузећу припадају средства из јавних прихода града Крагујевца, као и других прихода у складу са законом.

- Зелене површине обухваћене овим Сепаратом, од којих су неке од њих одлуком Скупштине града Крагујевца предате на одржавање ЈКП ШУМАДИЈА Крагујевац, могу се сврстати у следеће категорије:

1) Зелене површине опште намене

1. Паркови и отворени простори
2. Скверови и мањи тргови
3. Булевари
4. Зелене површине испред јавних зграда
5. Зеленило уз саобраћајнице и дрвореди
6. Зеленило дуж обала река и језера
7. Парк – шуме
8. Зелене површине трговачких и административних центара.

2) Зелене површине ограничене намене

1. Блоквсло зеленило
2. Зеленило дечијих вртића, школа и универзитета
3. Зеленило болничких комплекса
4. Зеленило дуж путева
5. Зелене површине од културно – историјског значаја
6. Зеленило споменика
7. Зеленило спортско – рекреативних центара.

3) Зелене површине специјалне намене

1. Зеленило верских објеката
2. Зеленило индустријских комплекса
3. Зеленило на депонијама
4. Зеленило на гробљима
5. Зелене површине око установа државне, градске и општинске управе
6. Дендролошки и ботанички вртови – Ботаничка башта
7. Зеленило индивидуалних комплекса становања.

Зелене површине опште намене

Паркови и отворени зелени простори – су зелене површине у изграђеном ткиву насеља, различите по својој величини, функцији и облику. Оне служе за одмор и рекреацију, па би према томе што је више могуће, требало да буде изоловане од саобраћајница. На територији града Крагујевца, као најзначајније парковске површине издвајају се спомен парк „Крагујевачки октобар“, површине 352 ha Велики парк, Мали парк (парк у оквиру комплекса „Милошев венац“), парк „Илина вода“, комплекс парк - језеро „Бубањ“, Пиварски парк и парк „Метино брдо“. По класификацији парковских површина, може се рећи да сваки од ових паркова има неке своје карактеристике и особености, а неки од њих спадају и у мешовите категорије зелених површина. Било би пожељно извршити прецизнију класификацију оваквих површина, ради постизања што већег квалитета паркова. Зато се приликом озелењавања, реконструкције или било какве врсте интервенције на овим површинама мора водити посебно рачуна и придржавати се основних еколошких принципа. Кроз будуће планирање тежити повезивању оваквих зелених површина у јединствен систем. Адекватним планирањем и одржањем паркова стварају се услови за повећање биодиверзитета, кроз унапређење постојећег дендрофонда и других категорија биљака које представљају станишта различитих врста. Очувањем и сталним обнављањем биомасе оваквих површина ствара се повољна микроклима у оквиру самих паркова и њиховог непосредног окружења, што значајно доприноси повољној клими на нивоу целог града. Такође, посебну пажњу посветити атрактивности паркова. Као битан критеријум издваја се и доступност оваквих површина што већем броју људи. У случају реконструкције паркова или било какве интервенције, спровести анализу и валоризацију постојећег стања и трудити се да се што већи број биљака, а нарочито крупнијег дрвећа, сачува и уклопи у новопројектовано стање.

Приликом одабира биљних врста, предност дати аутохтоним врстама, адаптираним на дате услове средине, дуговечним врстама као и врстама које су отпорне на различите врсте загађивача, а структуру самог зеленила усагласити са конфигурацијом терена.

Основни циљ оваквих површина је омогућити разноврсну рекреацију свих посетилаца, без обзира на старост и интересовање. Такође, приликом озелењавања и уређења оваквих зелених површина имати у виду о каквој се категорији парковских површина ради (меморијални, историјски и др.). Приликом уређења паркова, потребно је посветити посебну пажњу садржајима који су саставни делови паркова, или би требало да буду. То су различити простори за седење, шеталишта, трим стазе, игралишта за различите спортове, видиковци, простори са елементима воде, травнате, отворене површине и друго. Пасивна рекреација подразумева шеталишта са видиковцима, клупе и столове за одмор и седење. Такође обратити пажњу и на најмлађе посетиоце парка и учинити да им боравак и игра у парку буду што занимљивији. То се, осим применом различитих справа за игру деце, може постићи и комбинованим елементима рељефа, узвишћењима, брдашцима, отвореним просторима, елементима са водом. Просторе за игру деце зонирати у самој унутрашњости парка, где је ваздух најчистији. Као битан део парковског садржаја, могу се наћи и позорнице на отвореном, мањи амфитеатри, музеји и отворене

скулпторске изложбе. Пожељно је да парковске површине буду што је могуће више изоловане од саобраћаја или околних извора буке густим масивима дрвећа и шибља, како би се у самом парку формирали повољнији микроклиматски услови пријатни за боравак људи. Уколико су у питању паркови мањих површина, избегавати претрпавање простора разноврсним и непримереним садржајима.

Остале јавне градске зелене површине и просторе предвиђене за то уредити плански, у складу са предвиђеним пројектима, како би се повећао зелени фонд на нивоу града и како не би дошло до пренамене ових површина.

Скверови и мањи тргови - Скверови представљају најмању градску зелену површину од само неколико десетина квадратних метара која служи за регулисање саобраћаја, раздвајањем одређених трака. Садни материјал на скверовима је ниско растиње, и то је обично полегло жбуње. Основна функција ове врсте зеленила је естетска. Треба бирати биљке које су отпорне на аерозагађење и прашину и нису захтевне у смислу неге и одржавања. Пошто су у питању површине које су обично са свих страна окружене саобраћајницама, водити рачуна о видљивости и безбедности у саобраћају.

Тргови представљају посебне категорије зелених површина које се сматрају битном категоријом градског зеленила. Ове површине правилним распоредом и смештајем биљних елемената утичу на архитектонско и естетско обликовање простора. Травњаци се на оваквим површинама обично избегавају јер су ограничени на мање затворене површине.

Високо дрвеће треба избегавати, осим у случају када су у питању нешто веће површине. Уколико простор то дозвољава, на неким местима се могу поставити клупе или други елементи мобилијара. Ако нема простора за веће интервенције у смислу озелењавања оваквих површина, користити атрактивне елементе ради остваривања утиска естетике (занимљиво поплочавање, неживи елементе и друго).

Приликом подизања нових тргова/скверова потребно је поштовати следећа правила:

- обезбедити минимално 50 % површине сквера под крошњама дрвећа (уколико то не угрожава безбедност у саобраћају услед смањене видљивости, и уколико површина сквера има за то потребну квадратуру);
- обезбедити 30 % површине под травњацима/цветњацима/покривачима тла. Могу се користити једногодишње цвеће, перене или руже.
- избор вртно - архитектонских елемената и мобилијара прилагодити типу сквера;
- правце пешачке комуникације у оквиру сквера/трга ускладити са постојећим током пешачког кретања у околном простору;
- избор материјала и композиција застора треба да буду репрезентативни.

Булевари - су посебна категорија зелених површина са одређеним карактеристикама које у већој или мањој мери одступају од особина обичног уличног дрвореда. Овде до изражаја долазе линеарне зелене површине на којима се осим дрвећа налазе и травњаци, групације жбуња и/или цвећа и живе ограде. Ако се булевари простиру правцем преовлађујућег ветра, тада ове линеарне зелене површине омогућују појачану циркулацију ваздуха кроз насеље и као значајне линеарне зелене површине доприносе укупуном зеленом фонду града и повезивању зелених површина у јединствен сиситем. У Крагујевцу се може рећи да једино Лепенички булевар донекле задовољава ове критеријуме, у смислу садржаја и начина озелењавања. Како се планира

изградња већих и ширих саобраћајница на територији града и околине, размотрити могућности да ове површине буду озелењење по принципима озелењавања булеvara. Када се бира садни материјал, у обзир узети како естетску улогу зеленила, тако и отпорност и адаптивност биљака на дате услове средине. Најбоље је користити врсте које имају крупне листове и добро развијену крошњу, као што су јавор, храст, липа, платан, млеч и друге. Уз тротоаре на неким местима (Лепенички булевар, до језера Бубањ) могу се поставити клупе.

Зелене површине испред јавних зграда - Овакве зелене површине, пре свега, имају декоративну функцију. Просторе треба репрезентативно уредити, употребом адекватног биљног материјала у комбинацији са мобилијаром и пратећом опремом. Стил уређења простора прилагодити архитектури објекта, који треба истаћи коришћењем одговарајућег биљног материјала. У зависности од типа објекта и расположивог простора, овакве површине могу да садрже и елементе са водом, који додатно могу допринети самом наглашавању објекта и целокупном утиску о простору. За садни материјал бирати расаднички однеговане саднице, које имају изразито декоративна својства и које су отпорне и адаптивне на градске услове средине.

Зеленило уз саобраћајнице и дрвореди - Основни задатак зелених површина дуж улица јесте изолација пешачких токова и ободних зграда од колског саобраћаја, стварање повољних санитарно - хигијенских и микроклиматских услова за становнике, а такође и повећање естетских квалитета градског пејзажа. Други важан елемент зелених површина дуж саобраћајница јесте повезивање осталих категорија зеленила у јединствен систем зелених простора у граду и околини, јер само добро повезане зелене површине могу да остваре своју пуну функционалност и допринесу повећању просторног и рекреативног квалитета урбане средине. Важност оваквих категорија зеленила огледа се и у позитивним санитарним ефектима, ублажавању уличне жеге, повећавању релативне влажности ваздуха, смањењу градске буке и аерозагађења.

Биљке које се користе за садњу у дрворедима су изложене веома неповољним еколошким условима и углавном су ниског степена кондиције и кратког периода функционалности (прашина, издувни гасови, со у земљи, нафта, оловне честице и различити загађивачи), па у складу а тим бирати врсте које су се показале као најотпорније. Приликом одабира врста имати на уму да ће биљке имати краћи животни век у таквим условима (обично за 20 – 30 година), због сталне изложености загађивачима и стресу. Бирати што отпорније врсте, врсте брзог пораста и оне са густом и разгранатом крошњом (копривић, јасен, јавор, млеч, платан и друге.). У случају да нема простора за континуиран дрворед, површине уз саобраћајнице се могу озелењавати и појединачним дрвећем, ниским живим оградама, вертикалним зеленилом, пузавицама или жардињерама.

Дрвореди представљају битан сегмент уређења простора јер визуелно и просторно одвајају саобраћај од осталих целина, али и побољшавају хигијенске и микроклиматске услове средине. Површине настале регулацијом саобраћајница су део система зеленила, а врло често и једино зеленило подручја, па за овакве локалне микроклиматске услове представљају основно уређење и утичу на формирање слике града.

Критеријуми озелењавања у зонама саобраћајница су:

- безбедност у саобраћају,
- декоративност,

- једноставност код одржавања и
- отпорност на издувне гасове и прашину.

Ради безбедности у саобраћају неопходно је водити рачуна о отвореним саобраћајним визурама.

Дрворедна – линеарна садња или солитерна садња се предвиђа тамо где профил улице то дозвољава, на тротоарима минималног профила 2,50 m, а на зеленим тракама минималне ширине 1 m. Требало би да дрвеће од зграда и објеката буде најмање удаљено 5 m.

За формирање дрвореда значајну улогу има избор биљних врста али је неопходно предвидети следеће:

- препоручено растојање између дрворедних садница од 8 – 10 m (круне дрворедних стабала могу да се додирују, али не и да се преклапају);
 - висина стабла до крошње без грана минимално 2 – 2,20 m;
 - отвори на плочницима за садна места минимум 1,00 m x 1,00 m (за садњу на плочницима);
 - обезбедити заштитне ограде за саднице у дрвореду (за садњу на плочницима);
 - дрворед на тротоару се препоручује ако је тротоар ширине минимум 2,50 m.
- Код подизања дрвореда важе следећи услови:
- дрвореде формирати врстом дрвећа која доминира у окружењу уколико се показала адекватном у датим условима;
 - неопходна минимална ширина улице треба да буде 12 m;
 - садњу дрворедних стабала ускладити са оријентацијом улице;
 - треба искључити врсте дрвећа са развијеним површинским кореном, да би се избегло деформисање тротора;
 - садњу дрворедних стабала усагласити са подземним инсталацијама;
 - избор врста прилагодити станишним условима и висини објеката;
 - према могућностима формирати травне површине са дрворедима;
 - ширина зеленог појаса између коловоза и тротоара је минимално 1,00 m;
 - зеленило не сме представљати сметњу за нормално кретање пешака и хендикепираних лица;
 - најмање растојање између садница прилагодити врсти дрвећа у дрвореду (5 – 10 m); растојање стабала (дебла) од објеката не би требало да буде мање од 3 до 7 m у зависности од избора врста;
 - поставити штитнике око дебла и заштитити садне јаме;
 - према потреби поставити инсталације за подземно наводњавање и прихрану;
 - приликом садње дрворедних садница обавезно је поштовање минималне удаљености од одређених инсталација:

- од водоводних инсталација..... 1,50 m;
 - од канализационих инсталација..... 2,50 - 3,00 m;
 - од гасовода2,00 m;
 - од ПТТ инсталација.....1,50 m;
 - од електроинсталација1,50 m;
 - од топловода2,00 - 2,50 m;
- (одстојање се рачуна од стабла до ивице рова инсталација).

Уместо дрвореда, на многим централним градским површинама треба садити и веома интензивно неговати извештан, увек мањи број појединачних стабала, остављајући за потпуне дрвореде само најшире улице или пешачке улице.

Примењивати редовне мере неге и одржавања овог типа зеленила. У зонама предвиђеним за кружне токове одредити се за травњаке и ниске, жбунасте декоративне форме које обезбеђују безбедност у саобраћају и добру видљивост.

Зеленило дуж обала река и језера - Заједнице овог типа имају вишеструки значај. Поред тога што представљају станишта различитих биљних и животињских врста, имају и функцију заштите од ерзије, заштиту од буке, загађења ваздуха и воде, па их је из тог разлога значајно заштитити и сачувати. Такође, екосистеми овог типа имају улогу у повезивању зеленила у јединствен систем.

Овај простор потенцијално се може користити за рекреацију, шетњу, трчање, вожњу бицикла и за друге видове рекреације. Приликом разраде планских докумената, посебну пажњу обратити на очување шумског фонда. У поступку планирања евидентирати присутну вредну вегетацију и уклопити је у концепт планираног зеленила.

Зеленило овог типа важно је очувати и у циљу заштите биодиверзитета. Унапређење стања у области биодиверзитета подразумева коришћење грађевинског подручја под условима и на начин који обезбеђује очување вредности биодиверзитета и предела, односно у складу са прописима о заштити природних добара. Приликом озелењавања, очувати постојећи дендрофонд и користити врсте прилагођене условима станишта, као и врсте које добро подносе висок ниво подземних вода, као што су врба, бреза, топола и друге. Такође, користити и жбунасте врсте одговарајућих биоэколошких карактеристика.

Приликом реконструкције зелених површина у приобаљу обавезно је: сачувати зелену површину у постојећим границама, задржати и подмладити постојећу вегетацију, користити аутохтоне врсте прилагодљиве на климатске и педолошке услове, користити репрезентативне и школоване саднице високе дрвенасте вегетације (листопадна и четинарска), лисно декоративне и цветне форме листопадног и зимзеленог жбуња.

Овакве зелене површине су саставни део зелених градских површина. Оне захтевају органско повезивање са амбијентом уз примену атрактивних елемената брана, водојажа, водопада, мостова, итд. У овој категорији простора зеленила препознају се следеће области: појасеви уз реку и канале, уређена и неуређена шеталишта и зеленило плавног и мочварног подручја. Оваква подручја су од изузетног значаја као део система зеленила града и као значајна станишта врста у еколошком смислу. Посебну групу зелених површина у насељу представљају насипи озелењени дрвећем и другим биљкама.

Значајну групу зелених површина у граду представљају обале дуж водених токова и језера и озелењавање оваквих категорија зеленила подразумева посебан приступ приликом озелењавања. Код садње биљака на оваквим површинама остављају се отворене визуре ка води. На осталим местима пожељно је садити дрвеће и жбуње, а на местима где обала није уређена, биљке треба да се саде густо, како би маскирале и сакриле ружне површине. При избору биљних врста, треба настојати да се користе оне које добро успевају поред воде као што су врба, топола, јова, јасен, храст и друге. Цвеће треба избегавати, а у непосредној близини воде сви потребни санитарни и

декоративни ефекти успешно се могу постићи коришћењем дрвећа, жбуња и травњака.

Принципи озелењавања којих се треба придржавати приликом уређења простора уз водотоке;

- површине корита за велику воду и приобално земљиште пејзажно – архитектонски уредити;
- обезбедити што више простора за високо дрвеће;
- биљни материјал за садњу комбиновати кроз групације дрвећа и шибља и адекватно их уклопити у простор и читаво окружење;
- уколико простор дозвољава, планирати бицикличке и пешачке стазе и дуж њих планирати дрвореде;
- планирати просторе за седење и одмор на уједначеним растојањима, опремити их адекватним мобилијаром и вртно – архитектонским елементима.
- простор уз ток реке Лепенице унапредити у правцу повећања комплетне функционалности, социолошке и естетске вредности, применом принципа композиционог обликовања, чиме би се створио јединствени визуелни идентитет;
- преуредити постојеће делове корита у ужем центру града у циљу побољшања пешачких комуникација и обезбеђења боље приступачности;
- у циљу отварања визура, предлаже се проређивање вегетације и уклањање одређеног дела заштитног зеленила;
- применити еколошки принцип уређења обала, односно адекватну примену биоинжењерских мера садње зеленила и употребе вегетације адекватне типу станишта.

Парк – шуме - Према достављеном материјалу, картама будуће намене површина, на територији града Крагујевца издвојена је једна површина у категорији парк – шума, а то је Кошутњачка шума.

Код уређења оваквих простора, трудити се да се очува природни изглед оваквих површина. То су зелени простори који подразумевају минималне интервенције у смислу уређења и увођења нових садржаја. Парк шуме углавном настају претварањем остатака шумских масива или површина под шумама у близини насеља које постепеним пејзажно - архитектонским уређењем прерастају у уређене парковске површине. Парк – шуме се за разлику од шума – паркова налазе у рубним зонама града или у самом граду. Оне се уређују тако да мање подсећају на шуму, а више на парк. Основне функције парк – шуме су санитарно – хигијенске природе, уз унапређење рекреативних могућности и потенцијала. Врло је важно сачувати постојећу вегетацију Кошутњачке шуме и извршити валоризацију постојеће вегетације.

Биеколошке карактеристике оваквих зелених површина огледају се у саставу и квалитету биљног материјала који се у њима налази. То су очувани шумски комплекси који се обично налазе у периферним зона града. Кошутњачка шума је била познато крагујевачко излетиште током деветнаестог и почетком двадесетог века. Данас је овај простор прилично запуштен и неуређен.

Парк - шуме представљају један од сложенијих екосистема, а као добро од општег интереса и природно обновљив ресурс имају непроцењив значај за људско друштво. Зеленило овог типа позитивно утиче на околину деловањем на микроклиму, тако што смањује високе температуре и повећава степен влажности ваздуха, регулише јачину ветра, пречишћава ваздух и ублажава буку. Такође, ови зелени простори представљају значајно станиште многих врста живог света и представљају једну од најзначајнијих локација града за

формирање, очување и унапређење зелених коридора и система зеленила значајног за квалитет животне средине. Парк – шума Кошутњак има велики рекреативи потенцијал.

Већа шумовитост даје бољи квалитет ваздуха, јер шума само на једном хектару произведе око 800 t кисеоника годишње.

Функције шума имају трајан увек актуелан значај за људско друштво и могу се поделити на три основне категорије: производне (привредне), заштитно – регулаторне и социо – културне функције.

Под значајније функције шума у нашим условима убрајају се: заштита биодиверзитета, заштита земљишта од ерозије, заштита вода, заштита од имисионих дејстава, регулациона функција климе, заштита саобраћајница, заштита од погледа, производња техничког дрвета и рекреативне функције.

Парк шуме су интегрални део система зелених површина града са посебним природним вредностима. Оне су прави извори чистог и свежег ваздуха. Приликом њиховог уређења, неопходно је водити рачуна о следећем:

- најмање 70 % површина шуме треба да буде под зеленилом;
- приликом пејзажно - архитектонског уређења водити рачуна око усаглашавања постојећег и планираног зеленог фонда;
- очувати и неговати постојећу вегетацију, уклопити планирану изградњу у постојећу структуру како не би угрозо постојећи дендрофонд;
- уколико постоји потреба за уклањањем појединих стабала, пре уклањања извршити валоризацију постојећег зеленила, па поступити у складу са проценом. Такође, уколико је неопходно исећи поједина стабла или повадити други биљни материјал, обавезно обезбедити надокнаду уклоњеног биљног материјала, притом водећи рачуна да нов биљни материјал одговара квалитету уклоњеног;
- вршити редовно резивање сувих, старих и оболелих грана и грана склоних паду као и сечу дрвећа за које се процени да је суво и оболело;
- формирати шетне и трим стазе са одговарајућим пратећим садржајем (мобилицаром и осветом), рекреативне зона са одговарајућим садржајем уз услов прилагођавања очувању еколошких и естетских вредности простора, као и дечија игралишта која је неопходно опремити адекватном подлогом и опремом;
- овакве површине треба да имају и пратеће садржаје као што су ресторани, продавнице који би требало да буду смештени на ободу оваквих површина;
- водити рачуна приликом избора мобилијара и садржаја. Сви елементи (клупе, столови, канте, надстрешнице, стазе) треба да буду одрађени у природном стилу;
- на појединим деловима остављати чисте просторе, пропланке;
- водене површине, уколико су планиране у оквиру парк – шума, планирати такође у природном стилу;
- спортски терени, трим стазе и делови предвиђени за шетњу и рекреацију треба да буду осветљени и безбедни.
- справе за игру деце (клацкалице, вртешке, тобогани, пењалице, кућице) у оквиру дечијих игралишта треба да буду направљене од дрвета и да буду безбедне и сигурне. Константно спроводити редовну негу биљака у парк – шуми (чишћење, подсађивање, сеча, уклањање болесних биљака).
- паркинг простори треба да буду застрти полупорозним/порозним материјалом (шљунак, ризла, камене плоче, растер елементи). У зависности од положаја паркинга, планирати дрвореде уз паркинг места.

- површине шумског комплекса формирати као комплекс целине, засновати разноврсна станишта и формирати ивицу шуме.
- улаз у шумски комплекс формирати на више места, на тим местима предвидети паркинг просторе у складу са планираним капацитетима посетилаца.
- на улазима у шумске комплексе поставити чесме, тоалете и контејнере.
- поставити путоказе и информативне табле.

Такође, на територији града издвајају се и урбане шуме од великог еколошког значаја. То су углавном мање површине под шумама, у периферним и рубним зонама града, које се јављају у фрагментима, као остаци некадашњих шума. Потребно је повезати их у јединствену мрежу зеленила на нивоу града и околине и максимално их очувати, као станишта бројних врста.

Зеленило трговачких и административних центара - Под зеленим просторима овог типа подразумевају се зеленило у оквиру зоне трговине и администрације, зеленило градских институција, кровни вртови, вертикално зеленило и мобилно зеленило. Свака од наведених поткатогија зеленила представља неизбежан сегмент мреже зеленила у урбаној средини и има велики утицај на његову функционалност, целовитост и естетику. Иако квантитативни показатељи ових простора не указују на њихову велику површину, значај ових простора зеленила није тиме умањен, напротив. Биљни материјал, као и остали елементи пејзажног обликовања, код ових простора утичу на стварање посебне микроклиме, амбијенталне вредности, као и квалитетног боравака у њима. Имајући у виду функционални значај ових простора, неопходно је да се испуне санитарно - хигијенски, инжењерско - технички, архитектонско - урбанистички, естетски, као и психолошки услови за безбедан боравак у њима. У том смислу је потребно реализовати следеће:

- издвајање вредних примерака постојеће дендрофлоре и њихово очување кроз интензивне мере одржавања;
- повећање фонда зеленила на зеленим површинама у непосредном окружењу оваквих објеката;
- у избору вегетације предност дати аутохтоним и прилагођеним интродукованим врстама, са минималним захтевима за одржавање;
- зелени кровови, вертикално и мобилно зеленило у савременом урбаном окружењу треба да нађу своје место у систему зеленила града.

Зелене површине ограничене намене

Блоковско зеленило - Блоковско зеленило сматра се једном од најважнијих категорија зеленила града. У стамбеном блоку одвија се велики део активности градских становника, нарочито пензионера и деце, који у току дана највећи део времена проводе у њима. Површине зелених простора у оквиру становања су намењене ограниченом коришћењу. Основна функција овог простора је социјализација становника унутар блоковских структура. У односу на типологије архитектонских објеката и начин организације стамбених јединица, све зелене површине се могу поделити у неколико целина. Квантитативни показатељи зелених простора у стамбеним зонама требало би да задовоље минималне стандарде и нормативе за ову врсту градских простора. Веома често зелене површине у зонама становања у себи садрже и неке друге категорије зеленила, па се приликом прорачуна квантитативних показатеља за одређену територију

неке од категорија преклапају и/или понављају. Одржавање постојећих зелених површина у зони становања подразумева свакодневну бригу о свим елементима ових простора.

Основни принципи озелењавања стамбених блокова заснивају се на еколошко - естетским критеријумима. Око целог стамбеног блока, који је довољно удаљен од главних саобраћајница, поставља се густ и висок појас зеленила (дрвеће и жбуње). Уз ивицу блока, са његове унутрашње стране изграђују се прилазни аутомобилски путеви и паркинг простори. Тиме се постиже потпуно искључивање возила из унутрашњости блока.

У зони становања преовлађује еколошко - биолошка функција система зеленила, допунска је рекреативна а пратећа естетска функција. Ефикасност система озелењавања града зависи од међусобног односа са његовим окружењем, а посебно са слободним приградским зеленим површинама и зеленилом у њима. Град и његова приградска зона се зато разматрају као јединствена просторнопланерска и предеона целина.

Потребно је водити рачуна о оним елементима који утичу на заштиту од разних загађења. Зато се препоручује подизање густог и високог појаса зеленила око читавог блока, чији је задатак да штити простор у унутрашњости од буке и утицаја загађивача. У унутрашњости блока треба подићи групе зеленила са посебном наменом. Мисли се на просторе за дечију игру. Дечије игралиште треба да буде изоловано садницама украсног шибља и дрвећа како би се умањило негативно деловање буке на становање. Шеталишне стазе треба да буду оивичене зеленилом и одмориштима са клупама. На јавним паркиралиштима или у оквиру стамбеног комплекса потребно је пројектовати дрвореде користећи ниже лишћарске или кугласте врсте. Основно уређење парцеле обухвата нивелацију терена, формирање зелене површине чију основу треба да чини травњак, као и одводњавање. Код избора биљака за блоковско зеленило треба водити рачуна и о особеностима терена на коме се зеленило подиже (осунчаност, квалитет земљишта и др.). Треба бирати аутохтоне биљне врсте као и ниже декоративне лишћарске и четинарске врсте за озелењавање партера.

Зеленило дечијих вртића, школа и универзитета - Величина и начин уређења зелених површина овог типа условљени су бројем деце и њиховим узрастом. Приликом уређења **предшколских установа** треба поштовати следећа правила:

- потребно је обезбедити минимално 10 m² отвореног простора по једном детету;
- обезбедити минимум 40 % зелених површина у директном контакту са тлом од укупне површине отвореног простора за конкретно подручје, планирано у складу са прописним нормативом по детету;
- парцелу комплекса оградити фиксном оградом у комбинацији са живом оградом или пузавицама;
- са унутрашње стране обода парцеле формирати заштитни зелени појас од дрвенастих и жбунастих врста;
- садни материјал треба да има високе декоративне и биолошке вредности, при чему се не смеју користити алергене врсте, биљке које имају трње, или токсичне делове (лист, плод), као и медоносне врсте;
- справе на дечијим игралиштима треба да задовоље потребе за свим физичким активностима деце одређеног узраста;

- постављене справе на дечијим игралиштима треба груписати на површини за игру, треба да буду безбедне за коришћење, без оштрих ивица и шиљатих делова, добро димензионсане и једноставне за одржавање;

- застори стаза, платоа, дечијих игралишта и спортских терена треба да буду од савремених материјала, угодних за ходање и лаких за одржавање.

Код уређења **школских дворишта** потребно је поштовати следећа правила:

- потребно је обезбедити минимално 5 m² дворишта за одмор и рекреацију (са приступним стазама) по једном ученику, узевши у обзир само једну смену, односно најмање 1000 m² за издвојена одељења постојећих основних школа и непотпуне постојеће основне школе од I до IV разреда;
- планирати минимум 40 % зелене површине у директном контакту са тлом од укупне површине дворишта за одмор и рекреацију за конкретно подручје, планираног у складу са прописаним нормативом по ученику;
- трудити се да се сачувају постојеће зелене површине, уколико укупна површина дворишта за одмор и рекреацију прелази прописани норматив по ученику;
- површине које треба да буду заступљене у школском дворишту су: школско двориште, површине за физичку културу (спортски терени), економско двориште, школски врт и зелене површине;
- школско двориште треба да буде заштрто засторима угодним за ходање, подељено на више платоа, ради различитих узраста деце, употребом потпорних зидова и различитих вртно – архитектонских елемената;
- било би пожељно да барем 50 % простора школског дворишта буде у засени, што се постиже правилним распоредом зелених површина и садњом високих лишћара и четинара;
- спортске терене треба лоцирати тако да бука не ремети наставу из других предмета, а као засторе користити меки асфалт и тартан;
- око отворених спортских терена подићи висок појас зеленила, који ће изоловати сам простор терена, штитити од загађења од околних саобраћајница и уједно редуковати ниво буке;
- школски врт треба лоцирати у мирнијој зони школског дворишта и обезбедити да ученици имају учешћа у његовом подизању, ради интеракције са природом стицања знања из биологије и ботанике;
- уколико просторне могућности то дозвољавају, предвидети платое и отворене летње учионице у оквиру школског дворишта;
- пожељно је да читаво школско двориште буде ограђено живом оградом у комбинацији са жичаном оградом;
- зелене површине у оквиру школског дворишта најчешће се постављају ободно, ради изолацији школског комплекса од околних утицаја. Користити лишћаре и четинаре у комбинацији са шибљем, како би се смањио негативан утицај загађивача, ублажила бука и задржавали издувни гасови и прашина;
- зелене површине на улазу у школску зграду треба да буду у складу са архитектуром објекта, са акцентом на декоративну функцију биљака;
- избегавати алергене, медоносне и врсте биљака које имају токсичне делове.

Зеленило универзитета – при уређивању зелених површина овог типа поштовати следећа правила:

- планирати минимално 25 % зелених површина у директном контакту са тлом;
- у оквиру слободних површина комплекса предвидети садњу стабала тако да се обезбеди засена минимално 50 % укупне површине отвореног простора за конкретно подручје;

- пејзажним уређењем конкретног простора треба обезбедити заштиту од буке, издувних гасова и визуелну заштиту, по потреби;
- зелене површине испред објекта и/или на улазно/излазном правцу комплекса треба да су декоративно уређене, па према томе користити декоративне форме дрвећа, шибља и цвећа.

Зеленило болничких комплекса - Овај тип зелених површина има примарно хигијенско – санитарну и естетску функцију. Важан је и психолошки ефекат који болничко окружење има на болеснике. Приликом озелењавања оваквих установа, придржавати се следећих принципа:

- планирати минимални 20 – 60 % зелене површине у директном контакту са тлом (зависно од типа здравствене установе);
- обезбедити адекватним распоредом биљног материјала минималну засену од 60 % укупне површине отвореног простора за конкретно подручје;
- планирати зелене површине у складу са карактером и просторном организацијом објекта;
- са унутрашње стране обода парцеле формирати заштитни зелени појас од дрвенасте и жбунасте вегетације, ради заштите од буке и прашине;
- код избора биљних врста дати предност врстама које имају већи транспирациони капацитет и дужи вегетациони период;
- одредити за за врсте које су отпорне на градске услове средине и које су брзорастуће;
- формирати пријатне просторе за седење и одмор, комбиновањем различитих врста биљака са адекватним вртно – архитектонским елементима.
- користити биљке које имају изражена фотоцидна и бактерицидна својства (бор, липа, смрча, магнолија, јасмин). Многе биљке излучују фитонциде. Неке од њих имају бактерицидна својства тако да умањују количину бактерија у ваздуху. Активни емитери фитонцида су: бели багрем, ива, бреза, зимзелени и црвени храст, јела, топлола итд. Ваздух у урбаним срединама садржи велику количину бактерија и вируса. Неке биљке излучују материје које имају фитонцидно својство које уништава или зауставља развој патогених бактерија. Висок степен бактерицидних својстава показују: бели багрем, храст, дивљи кестен, бор, ариш, тиса, туја, топола, јасика, итд. Степен бактерицидности зависи од врсте вегетације. Највиши степен бактерицидности биљака је за време њиховог цветања и пупљења. На степен бактерицидности биљака утичу, између осталог, и климатски услови. Тако магловито и кишовито време смањује бактерицидна својства биљака док их топло и сунчано време повећава. Неке биљке своја бактерицидна својства имају само током лета док се зими ово њихово својство не испољава.

Зеленило дуж путева – овај тип зеленила дуж путева у насељима и у рубним деловима града подиже се, пре свега, у функцији заштите од негативних утицаја пута. Формирање зелених појасева треба да прати геоморфолошка, педолошка, климатска и биолошка истраживања. У зависности од ширине и основне функције, типови засада треба да буду појединачна стабла у комбинацији са шибљем, вишередни дрвореди, дрвенасто жбунасте групације или континуални масиви лишћарских и четинарских дрвенастих и лишћарских врста.

- Планиране зелене појасеве треба пројектовати као санитарно - заштитне;
- Обезбедити спратност заштитних зелених појасева употребом зељасте, жбунасте и дрвенасте вегетације;

- Распоред и структура вегетације заштитних зелених појасева морају бити у складу са функцијом коју исти треба да обаве;
- Сачувати квалитетну дрвенасту вегетацију и интегрисати је у форму планираног заштитног зеленог појаса;
- За озелењавање користити лишћарске, четинарске и зимзелене дрвенасте и жбунасте врсте, травњачку вегетацију и покриваче тла, као и врсте са израженим фитонцидним и бактерицидним својствима.

Зелене површине од културно – историјског значаја -Законске регулативе које се односе на заштиту културних добара и споменика културе, као и на заштиту животне средине, у својим дефиницијама на различите начине третирају ове појединачне елементе – солитерна стабла или објекте, историјске споменике и њихово непосредно окружење, као и целине, али са јединственим циљем - њиховим очувањем. Сва природна и културна историјска добра, која су већ законски третирана, морају се чувати и одржавати у за то законски предвиђеним оквирима. Осим већ регистрованих добара, постоје и она која нису званично заштићена законом, те се на њима не примењује законска регулатива и неретко су препуштена пропадању, девастацији и нестајању. Да би се спречило њихово уништење потребно је, на основу катастра зелених површина и снимка постојећег стања архитектонских објеката и амбијенталних целина, утврдити која су то подручја која представљају потенцијална културна добра са својим окружењем, или пак представљају споменике природе. Над новорегистрованим подручјима треба што пре спровести већ устаљене законске процедуре, како би се ове целине заштитиле у што краћем временском периоду.

- Појединачна вишедеценијска и столетна стабла на територији Крагујевца треба ставити под заштиту и обезбедити спровођење закона и прописаних казни за њихово кршење.
- Зеленило уз културно – историјске и верске објекте и споменике треба ставити под заштиту и обезбедити спровођење закона и прописаних казни за њихово кршење.

Зеленило споменика – Приликом унапређења и реконструкције спомен - парка мора се очувати и унапредити његова културно – историјска вредност. Парк се мора сачувати у постојећим границама. Овај простор се може користити у смислу очувања саћања на догађаје и жртве којима је посвећен. Реконструкцију спомен - парка треба извршити у складу са основним идејним уређењем. Спомен - паркови су појединачна културна добра или добра под претходном заштитом, или се налазе у оквиру заштићених целина и целина под претходном заштитом, валоризовани су као простори значајних културно – историјских, стилских и амбијенталних вредности. Око јавних споменика, спомен обележја и скулптуралних дела у оквиру паркова потребно је адекватним пејзажним уређењем формирати микро амбијент у циљу наглашавања значаја споменика и спомен обележја или истаћи естетику скулптуралног дела.

За потребе реконструкције меморијалног парка неопходно је урадити биоэколошку основу. Потребно је сачувати максимално постојећу вегетацију, допунити је и подмладити. За озелењавање користити лишћарске, зимзелене и четинарске дрвенасте и жбунасте врсте, цветне врсте, перене и руже, покриваче тла, при чему треба поштовати следећа правила:

- користити аутохтоне врсте вегетације које припадају природној потенцијалној вегетацији, прилагођене локалним условима средине;

- дозвољено је користити примерке еگزота које су добро адаптиране на дате услове средине;
 - учешће лишћарских врста треба да је доминантно у односу на осталу вегетацију;
 - користити расаднички произведене саднице високе дрвенасте вегетације, прсног пречника минимално 14 cm;
 - користити лиснодекоративне и цветне форме жбунастих врста и сезонског цвећа;
 - избегавати инванзивне и алергене врсте;
- Приликом реконструкције спомен парка, увођење нових површина за комуникацију је дозвољено под условом да не нарушава основни стил уређења;
- за засторе користити квалитетне и отпорне материјале, безбедне за коришћење;
 - користити полупорозне и порозне засторе;
 - увођење вртно – архитектонских елемената је дозвољено под условом да не нарушава основни стил уређења;
 - дозвољено је опремање спомен парка мобилијаром и опремом у обиму који одговара основном стилу уређења;
 - врста и дизајн мобилијара треба да одговара стилу пејзажног уређења;
 - изабрани мобилијар треба да задовољи естетске критеријуме у контексту историјског значаја простора;
 - спомен - парк је потребно опремити стандардном инфраструктуром.

Зеленило спортско – рекреативних центара – Овакви објекти предвиђени су за дечија игралишта и терене за децу различитог узраста, као и објекти намењени коришћењу одраслих. За децу испод 10 година старости предвиђа се 0,5 m² површине по становнику града. Ова игралишта планирају се у оквиру стамбених јединица, или као посебни комплекси објеката за спорт и рекреацију. За сваку стамбену јединицу планира се мрежа терена за игру и спорт. Терени предвиђени за одрасле као посебни центри припадају јединицама становања које су типа градског рејона или већег насеља. Ови терени могу да се налазе у слободном зеленом комплексу између стамбених заједница као рејонски физкултурни центар, или као центар стамбене заједнице. Терени овог типа могу да буду постављени и периферно као посебне површине стамбене заједнице. Њихова површина се израчунава тако што се по становнику предвиђа 2,5 m². Терени за игру и спорт одраслих, као посебни центри, захтевају добре саобраћајне везе са осталим градским зонама.

Зелене површине рекреативних центара су просторне целине са спортским објектима намењене за рекреативне активности становништва, тренинге и такмичења спортиста, као и за извођење наставе физичког образовања деце и омладине. Планским решењима треба прописати очување и унапређење постојећих, као и подизање нових зелених површина спортских објеката и комплекса.

Зелене површине треба планирати у складу са величином и типом комплекса, као пејзажно уређене и одржаване површине. Користити биљке са крупним листовима, ради задржавања честица прашине. Такође, комбиновати лишћарске и четинарске дрвенасте врсте, са једнаким процентом заступљености и једних и других. Садни материјал треба да буде расаднички однегован и адаптибилан на дате услове средине. Густе масиви се препоручују по ободу парцела спортских објеката, док се зелене површине у унутрашњости

могу конципирати кроз појединачно посађен садни материјал, или у групацијама. Предност дати биљкама са израженим фитонцидним и бактерицидним својствима.

Зелене површине специјалне намене

Зеленило верских објеката – Овакви објекти могу бити и места одржавања културно – образовних програма и пружања услуга за социјално старање становника. Зелене површине се традиционално уређују у оквиру верских објеката, и овде је неопходно обезбедити минимум 30 % зеленила у директном контакту са тлом, при чему је код комплекса већих од 5000 m² потребно обезбедити минимално 50 % у директном контакту са тлом. Неизграђене и слободне делове парцеле планирати тако да се омогући боравак већег броја верника или посетилаца. Слободне површине треба да буду парковски уређене, опремљене чесмама, клупама и евентуално справама за игру деце. Сву постојећу вредну вегетацију максимално сачувати и допунити је адекватним биљним материјалом, адаптираним на услове средине. Распоредом дрвећа и осталих биљака истаћи архитектуру храма и просторну организацију објеката. Паркинг простори треба да буду озелењени дрворедним садницама, распоређеним тако да једно стабло пружа хлад за два паркинг места. Уређење зелених површина у оквиру верских комплекса треба да допринесе визуелном и амбијенталном унапређењу целокупног комплекса, кроз усаглашавање функционалних зона верског објекта и обезбеђивање максималног могућег степена изолованости у окружењу.

Зеленило индустријских комплекса - Индустријски комплекси треба преко зелених површина да се изолују од стамбених зона града. Одвајање стамбене и индустријске зоне зеленим појасом има за циљ спречавање продора прашине, чађи и осталих загађујућих супстанци из индустријске у стамбену зону. Минимална ширина зоне зеленила око индустријских комплекса зависи од типа индустрије. Осим овог заштитног зеленог појаса сам погон са многобројним објектима унутар територије, мора да буде озелењен високим и биљкама у укупној површини од 15 до 25 % читаве површине погона.

Зеленило у оквиру парцела индустријских објеката треба уклопити у концепт новопланираног зеленила.

У овим деловима допунити постојеће зеленило групацијама високо декоративних врста, садницама четинара и лишћара, различите висине, форме и колорита (формирати више спратова зеленила). Неуређене и запуштене просторе раскрчити и допунити новим садницама лишћара и формирати што веће групације аутохтоних, средње високих и високих лишћара. Између паркинг простора и интерних саобраћајница, засновати површине под травњацима и ниским жбунастим формама (клека, котонеастер, берберис, лоницера).

При одабиру врста за озелењавање максимално користити аутохтоне дрвенасте врсте, високовредне декоративне врсте као и солитерне примерке егзота, који се добро прилагођавају датим условима средине, а који не спадају у категорију инвазивних врста.

Садњу вршити у јесен или пролеће, најбоље са бусеном уз све пратеће припремне радове. Подигнутом зеленилу обезбедити минимално једногодишњу стручну интезивну негу (орезивање и формирање круне, проређивање сувих и оштећених грана, одржавање земљишта и ђубрење, наводњавање и одводњавање, заштита против болести и штеточина).

Зеленило планирати тако да се ствара једна целина са већ постојећим зеленилом, са контрастом боја, различитих форми и облика, ради постизања што бољег естетског и функционалног ефекта.

На свим слободним површинама, где постоје услови, подићи травњаке. По завршетку грађевинских радова постојеће зелене површине треба очистити од шута и других нечистоћа у слоју од 20 cm, а затим насути са 20 cm плодне, хумусне земље. На тако претходно припремљеном терену подићи травњак. Травњак је обавезан структурни део сваке зелене површине. Може се засновати сетвом семена. За сетву користити одговарајућу смешу семена трава за дате услове средине. Оптимална количина травне смеше је од 4 до 5 kg семена траве по ару површине. Семе niche након 1-3 недеље (у зависности од годишњег доба и спољашње температуре), а кошење се обавља први пут када трава достигне висину од минимум 8 cm.

Травњак се може засновати и постављањем травног тепиха, односно бусена, где се травњак формира за знатно краће време.

На оваквом травњаку примењивати адекватне мере неге и одржавања младог травњака: плевљење травњака од коровских врста, кошење, заливање, прихрањивање младог травњака коришћењем минералног комплекса NPK. По могућности предвидети пројектовање хидрантске мреже.

Зеленило на депонијама - Да би се спречило загађивање околине постоје прописи који се односе на еколошко уређивање, практично изоловање депонија у једном дужем временском периоду док отпадни материјал у њима не постане безопасан, или бар мање опасан по околину. Ти поступци се заснивају на спречавању контакта отпадног материјала са његовом околином.

Уређивање депонија се своди на прекривање депоније на којој је одлагање отпада завршено дебљим или тањим слојевима земље уз додатак других изолационих материјала који имају значајне санитарне (еколошке) функције који ефикасно изолују околину од утицаја из саме депоније. Изолатори треба да спрече претерану инфилтрацију падавина у нагомилани отпад, да утичу на регулисање евапотранспирације, да помогну бочном одвођењу воде, да утичу на бољу контролу кретања развијених отпадних депонијских гасова (метан), да спрече непосредан или посредан контакт између животиња, биљака и човека.

Од изолационих материјала се користе глина и различите вештачке фолије великог степена непропустљивости и слој земље (различите дебљине) преко тога. На површину такве депоније најчешће се сеје трава. После годину или две након тога, на овако уређеним површинама могуће је посадити веће биљке, жбуње па и дрвеће.

Садња биљака на депонијама директно зависи од могућности и особина земљишта којим је депонија прекривена и на коме се врши сетва траве, односно садња већих биљака. За травњаке слој земље доброг квалитета не сме бити тањи од 25 cm, док се код садње већих биљака мора рачунати и на дубину од 60 - 100 cm.

Да продирање кореновог система не би довело до ослобађања штетних отпадних гасова морају се користити дебели слојеви земље, посебно на местима где је предвиђена садња већих биљака, а тиме се мора потпуно прекинути контакт између корена биљке и отпада.

Приликом избора врста зеленила одредити се за оне које су отпорне на издувне гасове. Како зеленило треба да има заштитну функцију током целе године, при избору врста користити и лишћарске и зимзелене врсте. Формирати одговарајући заштитни зелени појас од листопадних и четинарских врста

спратне конструкције, почев од травног покривача, преко шибља до дрвећа густе крошње.

У зонама у којима је неопходно обезбедити безбедност у саобраћају планирати травнате површине и полегле врсте (*Juniperus horizontalis*, *Cotoneaster horizontalis*, *Prunus laurocerasus* и друге).

Веgetацију ускладити са подземним и надземним инсталацијама, поштујући прописе о њиховом међусобном одстојању. Заштитни појасеви у склопу депонија припадају еколошком функционалном подсистему, а њихова главна функција је смањење неповољних услова микросредине. За озелењавање користити првенствено засаде различите вегетације - листопаднног, зимзеленог и четинарског шибља, покриваче тла, као и перене.

Приликом озелењавања оваквих површина, такође се водити и биоеколошким и естетским принципима обликовања простора.

Рекултивација у заштити ваздуха обухвата:

- подизање заштитних појасева,
- озелењавање и подизање шумских засада у близини загађивача.

Билке зелених површина, пре свега дрвеће и жбуње, имају позитиван утицај на умањивање снаге и брзине ветрова. Такође, када се планирају као заштитни појасеви око загађивача, имају битну улогу у смањењу разношења честица и самим тим значајно утичу на смањење загађености окружења.

Често се појасеви зеленила постављају са циљем да ублаже снагу ветра (ветрозаштитни појасеви) и даље развејавање ПМ. Када је дрвеће и жбуње груписано у густ зелени масив, па чак и када се ради о појединачним стаблима, заштита од ветра може да буде веома значајна. Избор врста дрвећа и жбуња зависи и од густине крошње. Под овим се подразумева не само пропустљивост једне билке, већ и укупна пропустљивост читавог биљног појаса. Најефикаснији су појасеви чији је степен пропустљивости 30 до 40 %. Зимске ветрове боље редукују четинарске врсте, док суве, летње ветрове боље редукују лишћари. Смањење брзине ветра зависи и од висине дрвећа. Уочено је да се ефикасна заштита постиже до растојања које је једнако петострукој висини појаса, као и да брзина ветра постаје једнака првобитној на растојању од 15 до 20 висина појаса. Руководећи се овим принципом око депоније, на косинама насипа, на косинама депонија и ободу спољног одлагалишта, као и на правцу доминантних ветрова подижу се зелени појасеви.

Ширење загађивача око извора загађења зависи од многих елемената: врсте и јачине ветра, положаја загађивача, квалитета честица, карактера заштитне зоне итд. Са повећавањем удаљености од извора, смањује се количина загађујућих честица у ваздуху. Различите врсте биљака задржавају различите количине честица на лишћу и гранама. Испитивања показују да четинари на иглицама задрже и до 30 пута веће количине честица од појединих лишћарских врста.

Осим тога, постоји одређена закономерност у садржају загађивача под крунама дрвећа, зависна од годишњег доба. Током целог вегетационог периода, просечан садржај загађујућих елемената у ваздуху је за 42 % мањи него у околини. Санитарни значај дрвећа у сакупљању честица веома је значајан у зимском периоду. Крошње дрвећа и без листова задржавају загађиваче у већем броју (просечно 37 % од њихове укупне количине у ваздуху).

Међу врстама које су се показале као веома ефикасне у задржавању и скупљању механичких честица нарочито се се издвојиле: жалосна врба (*Salix pendula*), брест (*Ulmus sp.*), дивљи кестен (*Aesculus hippocastanum*), јавор (*Acer*

sp.), млеч (*Acer platanoides*), топола (*Populus sp.*) и друге. Акумулација и задржавање честица на листовима дрвеће или жбуња је значајно већа уколико су у питању веће зелене површине.

Биљке располажу извесним механизмима којима се штите од деловања загађујућих елемената. Испитивања говоре да већина биљака може да поднесе присуство загађујућих материја, без видљивих оштећења, посебно ако киша спира већину наталожених честица, током краћег временског периода. Биљке филтрирају ваздух и помоћу такозваног вертикалног пречишћавања ваздуха. Влажнији и хладнији ваздух изнад зелених површина континуирано замењује ваздух над отвореним простором, односећи навише са собом гасовито загађење. Избор биљака зависи од локалних услова, а неке од најотпорнијих врста код нас су: *Ailanthus glandulosa*, *Celtis australis*, *Acer rubrum*, *Celtis occidentalis*, *Cornus mas*, *Corylus colurna*, *Platanus sp.*, *Robinia pseudoacacia*, *Juniperus sp.*, *Quercus robur*, *Rosa canina*, *Hedera helix*, *Thuja occidentalis*, *Juglans nigra*, *Acer platanoides* и друге.

У условима високе аерозагађености корисно је: садити заштитне појасеве управно на правац доминантног ветра; комбиновати отпорне биљке и биљке ретке круне са биљкама густе и компактне круне; концентрисати саднице што ближе извору загађења; формирати што шире појасеве, односно што веће зелене површине.

Гробља – зелене површине овог типа се планирају и постављају изоловано од стамбене зоне у комплексу зеленог градског појаса. Према месту постављања оно може да буде постављено централизовано или децентрализовано у зависности од броја становника града. Карактер гробља захтева његово одвајање у визуелном погледу од осталих делова града. То се постиже формирањем заштитних појасева густог дрвећа и жбуња око читавог гробља.

Критеријуми за изградњу гробља и крематоријума:

- обавезна је израда пројекта озелењавања и уређења комплекса гробља;
- комплекс гробља треба оградити, формирати заштитно зеленило уз границу комплекса у циљу визуелног раздвајања простора од околног садржаја.

У оквиру постојећих и оснивањем нових гробља планирати уређење и озелењавање свих слободних површина, уз задржавање постојећих и уређење нових зелених површина, дрвореда и засада квалитетне вегетације. Приликом реконструкције гробља, простор треба допунити вегетацијом и новим зеленим површинама уређеним у парковском стилу, а ободом комплекса формирати заштитни зелени појас у ширини 8 – 12 m. На гробним местима и око њих дозвољена је садња украсних биљака, тако да оне не ометају приступ гробним местима и да их не заклањају. У близини главних стаза поставити клупе, канте за отпатке и чесме. Обезбедити минимално 30 % зелених површина у директном контакту са тлом. Главне алеје за испраћај акценатовати адекватним пејзажним уређењем. Компактне зелене заштитне појасеве поставити по ободу парцеле, како би се гробље визуелно одвојило од околног простора. Садња у овим појасевима треба да буде густа и компактна.

При избору биљног материјала избегавати шаренило. Користити пирамидалне и жалосне форме лишћара и четинара, како би се створио утисак свечаности и мира. Од шибља се препоручује садња зимзеленог и четинарског шибља. Цвеће и руже би требало избегавати.

Зелене површине око установа државне, градске и општинске управе – ови објекти су концентрисани највећим делом у централној градској зони. Овакве

површине се репрезентативно уређују у складу са основном функцијом објекта. Приликом уређења поштовати следећа правила:

- у оквиру комплекса предвидети садњу дрвенстих стабала тако да се обезбеди засена минимално 60 % укупне површине отвореног простора за конкретно подручје;
- зелене површине примарно треба да остваре декоративну функцију;
- зелене површине испред објеката и/или на улазу у комплекс треба да су декоративно уређене, што се постиже садњом цветног материјала, декоративног шибља и дрвећа.

Дендролошки и ботанички вртови – Ботаничка башта - Ботаничка башта простире се на око 18, 5 ha и налази се у оквиру спомен парка „Крагујевачки октобар“. Поред Јевремовца у Београда, наша башта је једина башта у Републици Србији, и то је чини веома значајном не само за студенте и ученике, већ и за све грађане. Веома је богата по свом садржају и по флористичком саставу. Међу дрвећем, јављају се врсте карактеристичне за Балкан, Европу и Азију. Башта има различите садржаје који су намењени деци предшколског и школског узраста и студентима. У њој се организују различите едукативне радионице и манифестације које промовишу значај биљног и животињског света. Богат флористички садржај може се употпунити тако што свако ко жели може у башти да посади дрво.

У башти су заступљени делови са лековитим биљкама, сукулентама, као и бројним ендемичним и реликтним врстама и врстама које су ретке, угрожене или заштићене. Од дрвећа, овде се могу наћи кедар, гинко, јудино дрво, јавор, бреза, пауловнија, јоргован, леска, магнолија, америчка секвоја, панчићева оморица, клека и бројне друге врсте.

Иако пре свега служе у научно - истраживачке сврхе, овакве зелене површине специјалног карактера имају и опште функције (упознавање посетилаца са различитим егзотичним биљкама), а омогућавају и одређену, мање или више, ограничену рекреацију, шетњу и одмор. Приликом формирања зелених површина оваквог типа, поредно је водити рачуна и о распореду појединих биљака или групација биљака и размештају стаза, које треба трасирати тако да омогуће обилазак највреднијих и најинтересантнијих примерака биљака.

Зеленило индивидуалних комплекса становања - Стамбени комплекси са индивидуалним становањем су веома заступљени на нивоу територије града. Породични вртови су веома важни јер индивидуална кућа у градским оквирима пружа могућност повезивања човека са природом, а врт постаје део система зеленила. Већина кућа поседује окућницу која је озелењена на специфичан начин, у облику мањих кућних вртова са различитим биљкама.

Концепт уређења зеленила заснива се на правилном одабиру врста и њиховом адекватном распореду у циљу побољшања естетских вредности простора. Основни принцип је очување тренда окућнице. Избор врста прилагодити локацијским и микроклиматским условима. Уколико планском документацијом није прописан проценат озелењености парцеле индивидуалног становања, он свакако не би требало да буде испод 20 % (пожељно је и више).

Препоручује се подизање живе ограде ка суседним парцелама како би се створила физичка и визуелна баријера. За заснивање живе ограде погодне су следеће врсте: *Prunus laurocerasus*, *Ligustrum vulgare*, *Berberis thunbergii*, *Buxus sempervirens* и друге. Окућнице се озелењавају на специфичан начин у облику мањих кућних вртова са различитим украсним биљкама. Уређење дворишта треба да задовољи санитарно - хигијенске и декоративно-естетске функције.

Препоручује се садња мањег лишћарског и четинарског дрвећа, затим украсног шибља и перена.

ОБАВЕЗЕ ПРЕДУЗЕЋА И КОРИСНИКА ЈАВНИХ ЗЕЛЕНИХ ПОВРШИНА

Обавезе предузећа приликом одржавања јавних зелених површина су следеће:

1. Водити евиденцију о стању биљног материјала на постојећим зеленим површинама, евидентирати сваку промену, (уклањање стабала, шибља, пропадање биљног материјала и његову замену);
2. Потребно је редовно обављати:
 - кошење траве, утовар и одвоз;
 - срезивање и одржавање стабала, живе ограде и шибља које омета нормалан саобраћај пешака и возила. Уколико растиње из неког разлога смета коришћењу суседних парцела, свака евентуална интервенција се врши по налогу комуналне инспекције или комуналне полиције;
 - замену уништених и пропалих садница новим адекватним садницама;
 - редовно одржавање, третирање и ђубрење травних површина, украсног шибља и садница.
3. Приликом одржавања дрворедних садница и осталог дрвећа, Предузеће је у обавези да сва болесна, сува и оштећена стабла, као и стабла која угрожавају безбедност људи и објеката, уклони уз сагласност стручног лица овлашћеног за ту врсту послова и комуналне инспекције;
4. Да обезбеди довољан број канти за отпатке;
5. Да редовно одржава у исправном стању клупе за седење, канте за отпатке и остале елементе парковског мобилијара и опреме;
6. Да истакне натписе упозорења у циљу заштите зеленила.

Обавезе инвеститора и извођача грађевинских и других радова у односу на јавне зелене површине:

1. Подизање јавних зелених површина врши се у складу са просторним плановима, урбанистичким плановима, као и урбанистичко техничким документом – урбанистичким пројектом;
2. Инвеститор грађевинског објекта је дужан да по завршетку грађевинских радова, а најкасније у року од три месеца уреди простор који је урбанистичким планом и условима за уређење простора предвиђен као јавна зелена површина;
3. Подизање зеленила на простору из претходног става мора бити завршено у року од шест месеци по завршетку изградње објекта;
4. Инвеститор је дужан да јавну зелену површину из претходног члана преда на одржавање овлашћеном предузећу, односно предузетнику у року од 15 дана од дана подизања зеленила. Овлашћено предузеће, односно предузетник је дужно да преузме на одржавање јавну зелену површину без одлагања;
5. Ако се грађевински и други радови изводе у близини јавне зелене површине, извођач радова је дужан да предузме мере ради обезбеђења јавне зелене површине од оштећења.
6. Извођач радова је дужан да на градилишту и око њега сачува хумусни слој земљишта одређеног за зелену површину;
7. Уклањање, односно вађење здравих стабала са јавне зелене површине може се вршити само у циљу реализације планских докумената, уз претходно одобрење надлежног органа;

8. Правно лице, предузетник и физичко лице које гради стамбени, пословни или стамбено пословни објекат, у обавези је да преко Предузећа надлежног за одржавање јавних зелених површина, засади једно дрво за сваки посебни део пројектованог објекта, односно за сваки стан или стан и пословни простор, у зависности од врсте објекта који се гради.
9. Правно лице, предузетник и физичко лице који гради пословни објекат у обавези је да преко Јавног предузећа засади једно дрво на сваких 100 m² пројектоване бруто површине уколико гради објекат до 1000 m² (из идејног решења будућег објекта), а уколико гради објекат преко 1000 m² још по једно дрво на сваких 500 m² пројектоване бруто површине.
10. Правна лица, предузетници, удружења, државни и други органи и физичка лица, Граду Крагујевцу могу донирати саднице, које ће Предузеће засадити на опредељеним локацијама, а потом их одржавати, односно старати се о њима.
11. Правна лица, предузетници, удружења, државни и други органи и физичка лица могу уместо садница донирати новчана средства за набавку садница, која би се уплатила Предузећу, које ће са донатором извршити избор садница, а потом на одређеној локацији извршити садњу.
- Обавезе Предузећа везане за обавезе правних лица, предузетника и физичких лица према јавним зеленим површинама су:
1. Да одреди број и врсту дрвећа (садница) које су правна лица, предузетници и физичка лица у обавези да преко Предузећа засаде (у зависности од врсте и величине објекта који се гради) и да податке о истим наведе у условима које, као ималац јавних овлашћења, даје у складу са прописима којима се уређује област планирања и изградње, укључујући и висину новчаног износа која је уплаћена Предузећу за набавку одређене врсте садница и садњу;
 2. Да одреди локацију на којој ће саднице бити засађене, у случају да се садња не може извршити на парцели на којој се гради објекат;
 3. Да набави потребан број садница и изврши сађење стабала по посебном ценовнику који доноси надлежни орган Предузећа уз предходну сагласност Градског већа;
 4. Да у оквиру ценовника определи врсту садница приближно исте цене, односно вредности;
 5. Да у сарадњи са Заводом за јавно здравље и Канцеларијом за заштиту животне средине определи врсте дрвећа, односно садница са нижим степеном алергијског потенцијала које ће моћи да се саде;
 6. Да направи евиденцију/каталог сваке саднице која буде засађена, са подацима о лицу у чије је име засађена, локацији на којој је засађена, као и фотографијама засађеног дрвећа;
 7. Да лицу у чије име је засађена изда потврду као доказ да је извршена набавка и садња дрвећа на одређеној локацији;
 8. Да се стара о садницама и одржава дрвеће које буде засађено;
 9. Да уз сагласност Градског већа донесе акт којим се на територији града Крагујевца одређују локације за садњу дрвећа;
 10. Да обавља и друге послове везане за реализацију ове одлуке.

Предузеће ће редовно пратити и евалуирати стање зеленила како би се осигурало да се циљеви сепарата ефикасно остварују.

II. ТЕХНИЧКИ УСЛОВИ ЗА УПРАВЉАЊЕ КОМУНАЛНИМ И АМБАЛАЖНИМ ОТПАДОМ

Управљање комуналним и амбалажним отпадом на територији града Крагујевца је организовано у складу са законском регулативом која прописује вршење ове делатности, и то:

- Закон о управљању отпадом и припадајућа подзаконска акта,
- Закон о амбалажи и амбалажном отпаду и припадајућа законска акта,
- Програмом управљања отпадом у Републици Србији за период 2022-2031.године,
- Закон о комуналним делатностима и подзаконска акта,
- Одлука о одржавању чистоће.

Приликом пројектовања и изградње објеката у којима се генерише комунални и амбалажни отпад, било да је услед присуства људи или у току обављања делатности, неопходно је придржавати се следећих услова за управљање комуналним и амбалажним отпадом:

- Сваки објекат мора да поседује одговарајућу типизирану посуду за сакупљање комуналног/амбалажног отпада,
- Тип посуде се одређује у складу са Програмом сакупљања отпада на територији града Крагујевца који доноси ЈКП, односно у зависности да ли је систем сакупљања отпада на предметној локацији организован путем канти или контејнера,
- Типизиране посуде морају да се налазе на парцели за коју се врши пројектовање, односно на којој се врши изградња, поштујући услове за несметано пражњење посуде,
- Динамика пражњења посуде се врши у складу са Програмом сакупљања отпада на територији града Крагујевца у коме је детерминисано зонирање града,
- Подлога на којој треба да се поставе типизиране посуде, као и коловозна подлога за приступ посудама, мора да буде тврда, од бетона, асфалта, бехатон плоча...
Димензије подлоге за постављање једног контејнера износе 1,5 x 1,2 m.
- За безбедан прилаз посудама и за њихово пражњење неопходно је обезбедити слободан коловозни приступ у ширини од 3,5m, висини од 4m и дужини прилаза минимално 9m.
- Број посуде неопходних за управљање комуналним и амбалажним отпадом се одређује у складу са нормативом предузећа приказаним у табелама:

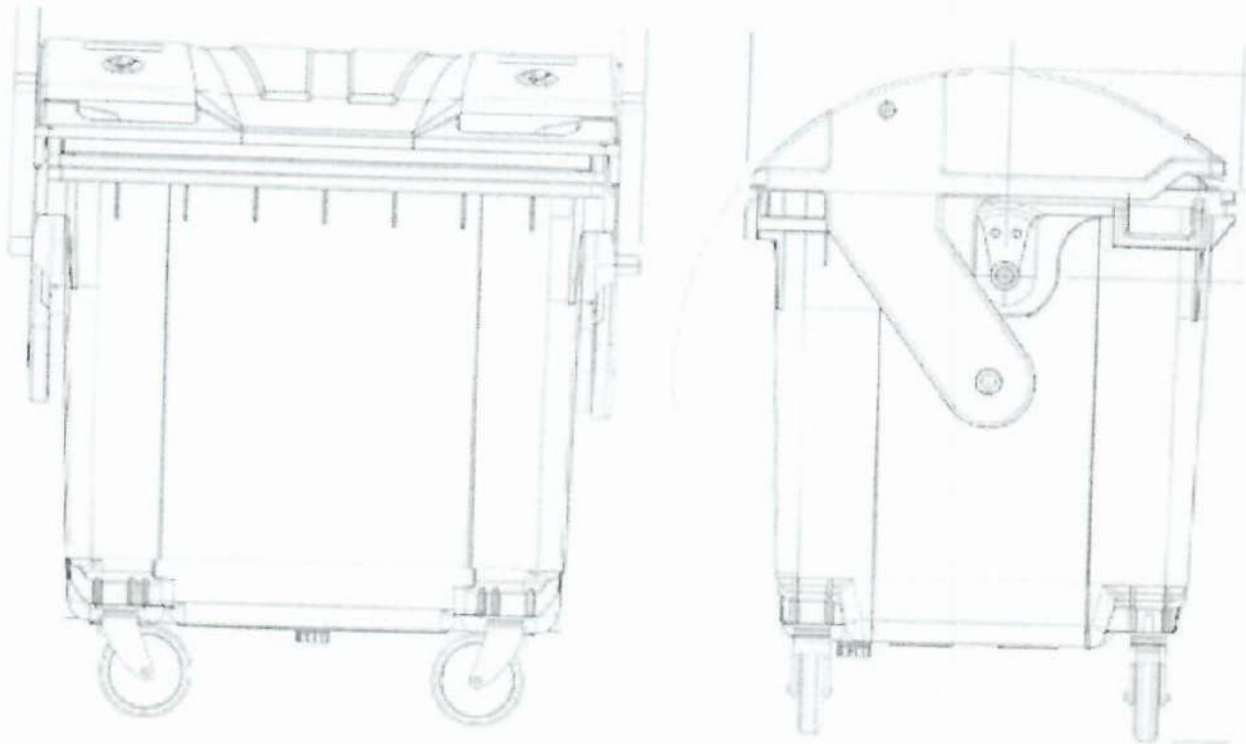
врста објекта	Начин организованог одвоза	број домаћинстава	врста посуде	број посуда	напомена
индивидуално становање	канте	једно домаћинство	канта запремине 140 L	1	
индивидуално становање	контејнерима	на сваких 15 домаћинстава	контејнер 1,1 m ³	1	
колективно становање	контејнерима	на сваких 15 станова	контејнер 1,1 m ³	1	

врста објекта	начин организованог одвоза	површина	врста посуде	број посуда	напомена
пословни индивидуални корисник	контејнерима - канте	до 100 m ²	канта запремине 140 L	1	
	контејнерима - канте	од 100-1000 m ²	контејнер 1,1 m ³	1	
	контејнерима - канте	на сваких следећих 1000m ²	контејнер 1,1 m ³	1	

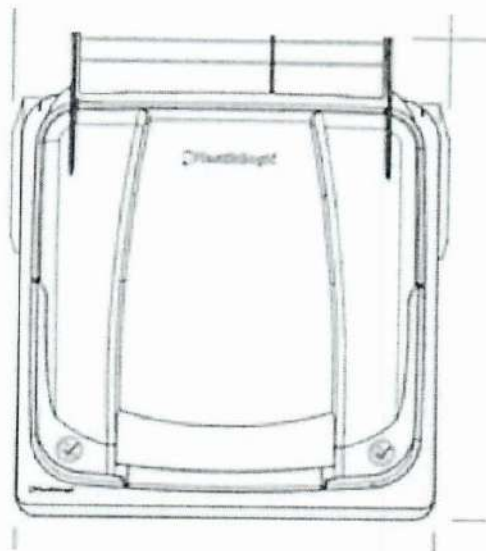
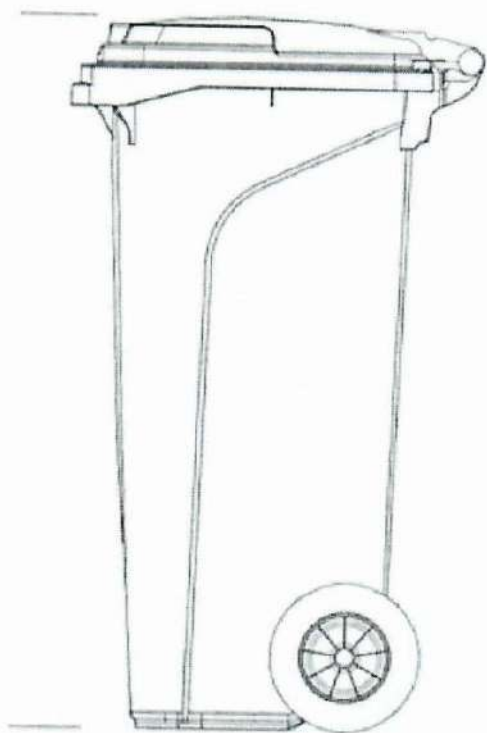
производни-индустриски	контејнерима	до 1000 m ²	контејнер		у зависности од делатности и динамике
	контејнерима	на сваких следећих 1000m ²	контејнер		у зависности од делатности и динамике

Управљање комуналним отпадом – број и врста посуда

За сакупљање комуналног отпада на територији града Крагујевца користе се метални, сиви контејнери запремине 1100 литара и/или пластичне зелене канте запремине 140 литара.



Изглед контејнера запремине 1 100 литара



Изглед канти 140/120 литара

Управљање амбалажним отпадом – број и врста посуда

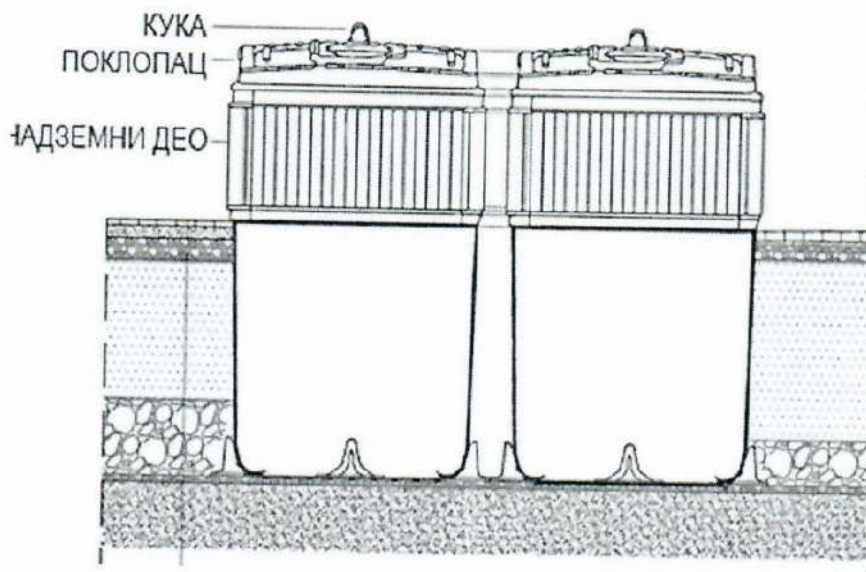
врста објекта	Начин организованог одвоза	број домаћинстава	врста посуде	број посуда	напомена
индивидуално становање	контејнерима	на сваких 45 домаћинстава	контејнер 1,1 m ³	1	
колективно становање	контејнерима	на сваких 45 станова	контејнер 1,1 m ³	1	

врста објекта	начин организованог одвоза	површина	врста посуде	број посуда	напомена
пословни индивидуални корисник	контејнерима	укупне површине до 1000m ²	контејнер 1,1 m ³	1	
	контејнерима	на сваких следећих 1000m ²	контејнер 1,1 m ³	1	

производни-индустријски	контејнерима	до 1000 m ²	контејнер	1	у зависности од делатности и динамике
	контејнерима	на сваких следећих 1000m ²	контејнер	1	у зависности од делатности и динамике

За сакупљање амбалажног отпада на територији града Крагујевца користе се пластични, зелени или тамно сиви контејнери запремине 1100 литара и/или пластичне плаве канте запремине 120 литара.

Уколико се на једној локацији налази већи број стамбених јединица или се обавља делатност којом се генерише већа количина отпада, инвеститор може да обезбеди и угради на парцели на којој се налази објекат, полуподземне контејнере. Број полуподземних контејнера се одређује пропорционално у односу на потребан број металних/пластичних контејнера од 1100 литара.



Изглед полуподземних контејнера

При избору локације за постављање полуподземних контејнера (у зависности од њихових техничких спецификација) на парцели за коју се врши пројектовање, односно на којој се врши изградња, мора се водити рачуна о подземним и надземним инсталацијама тако да се обезбеди несметани прилаз возилима и пражњење посуда.

Након изградње објекта, а пре исходавања Употребне дозволе за објект Инвеститора, неопходно је да Инвеститор прибави Потврду о регулисаним односима управљања комуналним и амбалажним отпадом (од стране ЈКП Шумадија Крагујевац) и исту приложи надлежном органу уз захтев за издавање Употребне дозволе.

III. ТЕХНИЧКИ УСЛОВИ ЗА САОБРАЋАЈНЕ ПРИКЉУЧКЕ

Полазни основ

Сепарат о техничким условима саобраћајне прикључке као део овог Сепарата, јесте документ који доноси ималац јавних овлашћења у оквиру своје надлежности кад плански документ не садржи услове, односно податке за израду техничке документације, који садржи одговарајуће услове и податке за израду техничке документације, а нарочито капацитете и место прикључења на комуналну и другу инфраструктуру према класама објекта и деловима подручја за које се доноси.

ЈКП Шумадија Крагујевац из Крагујевца (у даљем тексту Управљач пута) јесте управљач јавним путевима на територији града Крагујевца и ималац јавних овлашћења у области издавања саобраћајно техничких услова за пројектовање и прикључење на јавну саобраћајну површину и изградње подземне и надземне линијске инфраструктуре (укрштање и/или паралелно вођење) са аспекта градских, општинских и некатегорисаних путева за изградњу објекта.

Овим Сепаратом се ближе одређују услови неопходни за израду техничких услова за пројектовање и прикључење на саобраћајну инфраструктуру и изградње подземне и надземне линијске инфраструктуре (укрштање и/или паралелно вођење) се доноси кад плански документ не садржи услове за прикључење на саобраћајну инфраструктуру грађевинске парцеле/комплекса и услове за укрштање и паралелно вођење линијске инфраструктуре са саобраћајном мрежом, односно податке за израду техничке документације и то:

- 1) Техничке услове за израду техничке документације за изградњу саобраћајног прикључка на јавни пут или јавну саобраћајницу (приступ улицама у насељеним местима) и
- 2) Техничке услове за израду техничке документације за постављање линијског инфраструктурног објекта на јавном путу и у заштитном појасу јавног пута.

Сепарат садржи одговарајуће услове и податке за израду техничке документације,

Сепаратом се нарочито одређује капацитет и место прикључења на саобраћајну инфраструктуру према класама објекта а у складу са фактичким стањем изграђености на терену као и планом предвиђеним изменама на предметној инфраструктури, место укрштања или положај у габариту/у односу на габарит саобраћајнице линијске инфраструктуре, у складу са рангом саобраћајнице према класама објекта у деловима подручја за које се доноси.

Сепарат се примењује као допуна планског документа за дефинисање услова за израду техничке документације у процедури издавања локацијских услова или за потребе израде урбанистичког пројекта.

У случају да су услови прописани у Сепарату у супротности са условима прописаним планским актом примењују се услови из планског акта.

Ознаке и трасе општинских путева и улица дефинисане су Одлуком о категоризацији општинских путева и улица на територији града Крагујевца ("Службени лист града Крагујевца", број 27/19),

Ознаке и правци државних путева I и II реда који пролазе кроз насељена места на територији града Крагујевца дефинисане су Одлуком о утврђивању праваца државних путева I и II који пролазе кроз насељена места на територији града Крагујевца ("Службени лист града Крагујевца", број 28/22),

Општински и некатегорисани путеви и улице чине мрежу путева на територији града Крагујевца и на њих се Сепарат односи.

Некатегорисани пут јесте саобраћајна површина која је доступна већем броју различитих корисника, која је у својини града Крагујевца и која је уписана у катастар непокретности као некатегорисани пут. Некатегорисани путеви су путеви који повезују насеља унутар месне заједнице, бицикличке и пешачке стазе, сеоски, пољски и шумски путеви, путеви на насипима за одбрану од поплава и други путеви који се користе за саобраћај, а нису одређени као јавни путеви.

Улица је јавни пут у насељу који саобраћајно повезује делове насеља, а која је одлуком Скупштине града означена као улица.

Сепарат се примењује и на путеве у јавној употреби, односно на оне путеве који нису у својини града Крагујевца, а у фактичком стању се несметано користе за приступ већем броју парцела (мин. 4) и изведени су јавним средствима у савременом коловозном застору, а уз то су и потврђени планским актом. Минимална ширина оваквог пута не сме бити мања од ширине неопходне за пролаз противпожарног возила (мин. 3,5m), уз обавезно доказивање права службености пролаза.

Технички услови за пројектовање и прикључење

Сепаратом се утврђују минимални услови за пројектовање и изградњу прикључка на јавни пут и пут у јавној употреби у погледу места прикључка, као и техничке карактеристике пројектовања прикључка у односу на постојећу/планирану јавну саобраћајницу.

Прикључак на јавни пут или пут у јавној употреби је инфраструктурни објекат којим се повезују парцела на којој се гради објекат и јавни пут или пут у јавној употреби.

Прикључак на државни пут I и II реда у надлежности је управљача државних путева ЈП „Путеви Србије„

Саобраћајни прикључци на државни пут утврђују се на основу услова и сагласности управљача државних путева.

Технички услови прописани у сепарату односе се на улице, општинске и некатегорисане путеве на територији града Крагујевца на:

1. део јавног пута оивиченог границама промене у којима се мења нормални попречни профил пута;
2. део прикључка од ивице јавног пута, односно коловоза до границе промене у парцели за коју се гради прикључак

Парцела на којој се гради објекат, а за коју се тражи издавање саобраћајно техничких услова са аспекта прикључења на јавни пут или пут у јавној употреби, може се прикључити директно или индиректно преко друге парцеле уз сагласност власника те парцеле односно уз обавезно доказивање права службености пролаза уписом у катастар непокретности.

Директан прикључак

Прикључак на јавни пут или пут у јавној употреби врши се директно уколико се парцела за коју се издају услови (на којој се гради објекат) ослања на парцелу јавног пута или пута у јавној употреби (парцела пута је у власништву града и уписана је као улица или некатегорисани пут).

Индиректан прикључак

Приступ јавној саобраћајници парцеле за коју се издају услови односно парцеле на којој се гради објекат може се вршити индиректно преко парцеле која се ослања на парцелу јавног пута (парцела пута је у власништву града и уписана је као улица или некатегорисани пут) уз неопходну сагласност власника те парцеле.

Индиректан прикључак парцеле на којој се гради објекат, а за коју се издају локацијски услови не може се издати у случају да је саобраћајница пут у јавној употреби (парцела пута није у власништву града или није уписана као улица или некатегорисани пут).

Индиректан прикључак на саобраћајну мрежу ограничен је на само једну парцелу.

Прикључак се може издати и у случају да се прикључење врши преко катастарске парцеле истог власника на кога се води и парцела на којој се налази објекат, настале парцелацијом, а која је саставни део планом потврђене саобраћајнице.

Место и техничке карактеристике пројектовања прикључка у односу на постојећу јавну саобраћајницу зависе од локације предметног прикључка:

Уколико је локација саобраћајног прикључка унутар граница обухвата ГУП-а Крагујевац, на месту преласка саобраћајног прикључка преко тротоара дозвољена је реконструкција постојећих уздигнутих ивичњака на положај обореног ивичњака са минималним закошењем ивичњака од 3 цм до 5 цм изнад коте завршног слоја постојећег коловозног застора, уз попловавање, бетонирање или асфалтирање дела прикључка у материјализацији као на тротоару ,преко тротоара који се о трошку инвеститора мора реконструисати и уподобити новом оивичењу.

Уколико је локација саобраћајног прикључка унутар граница обухвата Просторног плана града Крагујевца, а изван граница обухвата ГУП-а Крагујевца, саобраћајни прикључак пројектовати тако да се у потпуности уклопи у постојћи нивелациони ток јавне саобраћајнице без било каквог оивичења на јавној површини водећи рачуна да се обезбеди несметано укључење и искључење са јавне саобраћајнице на предметну парцелу.

Уколико је локација саобраћајног прикључка унутар граница Просторног плана Града Крагујевца, а изван граница обухвата ГУП-а Крагујевца и ако саобраћајни прикључак прелази преко одводног путног јарка, неопходно је уградити цевasti пропуст мин. Ø 500 mm за потребе отицања површинских вода уз обавезно редовно профилисање путног јарка у ширини катастарске парцеле за коју се прикључак захтева

Сви горе наведени радови морају се изводити уз претходну пријаву управљачу саобраћајнице и под надзором управљача.

Прилазни пут и саобраћајни прикључак за постојеће стање изграђености јавних саобраћајница у сва три горе наведена случаја, пројектовати у ширини од 5,0 m

за двосмеран саобраћајни прикључак и мин. 3,5m за једносмеран саобраћајни прикључак, а радијусима обезбедити неометано кретање меродавног возила.

Услови за планирање и грађење саобраћајних површина:

Приликом дефинисања функционалног саобраћајног решења имати у виду ранг саобраћајних токова, обезбедити проходност у складу са меродавним возилом,

Обезбедити довољну ширину регулације како би се могли планирати различити типови укрштања јавних саобраћајница у даљем поступку пројектовања,

Обезбедити заштитни појас и појас контролисане градње у складу са одредбама Закона о путевима и планским актима,

У случају планираних нових или измене постојећих саобраћајних прикључака на наведене јавне саобраћајнице (улице), неопходно је планирати ширину прилазног пута и саобраћајног прикључка у складом са планираним режимом и капацитетом саобраћаја за планирани ранг саобраћајнице.

Прилазне саобраћајнице и саобраћајне прикључке на постојеће саобраћајнице планирати тако да се њихове осе поклапају са осама наспрамних, саобраћајних прикључака постојећих и планираних саобраћајница, као и да буду на довољном растојању од постојећих саобраћајних прикључака и постојећих укрштања, у циљу обезбеђења неопходне прегледности и безбедности свих учесника у саобраћају.

Минималну ширину саобраћајница планирати у складу са очекиваним протоком саобраћаја и рангом саобраћајница.

Слободни простор изнад коловоза (светли профил) за друмске саобраћајнице износи мин. 4,5м;

Прилазне саобраћајнице и нове, планиране саобраћајнице и саобраћајне прикључке планирати у нивоу постојећих саобраћајница,

Осовина саобраћајног прикључка и прилазног пута мора бити управна на осовину коловоза на који се прикључује уз дозвољено одступање од $\pm 15^\circ$,

Постојећа коловозна конструкција саобраћајница не сме се угрожавати.

Решити прихватање и одводњавање површинских вода са простора који је обухваћен предмтним делом ПГР-е, гравитационим отицањем (подужним и попречним падом) у канализациони систем или путни канал и сл.), а да при томе не угрожавају јавне саобраћајнице ,

Аутобуска стајалишта (БУС нише) по правилу планирати после раскрснице а димензије ускладити са важећим правилником.

Предвидети инфраструктурне трасе свих инсталација (електро, птт, гасне, водоводне, канализационе..итд.),

Евентуалне ограде и дрвеће планирати тако да не ремете прегледност јавних саобраћајница. и не угрожавају безбедност саобраћаја.

Паркирање које се граничи са јавном површином са директним укључењем на јавну саобраћајницу, планирати у складу са рангом саобраћајнице.

Не планирати паркирање које се граничи са јавном површином, са директним приступом јавној саобраћајници на које се приступа маневром са јавне саобраћајнице, осим у стамбеним улицама.

Дозвољена су управна паркирања које се граничи са јавном површином, са директним приступом јавној саобраћајници на које се приступа маневром са јавне саобраћајнице у стамбеним улицама, у максималном капацитету заузетости од 50% ширине парцеле уз регулацију рачунајући и ширину планираних прикључака.

Паркирање које се граничи са јавном површином са директним приступом саобраћајници и на које се приступа маневром са јавне саобраћајнице, неопходно је планирати на растојању од мин. 1,5m од регулационе линије.

Простор за планирана паркинг места регулисати у складу са важећим Правилником и Стандардом за ову област.

Уколико постоји потреба у изграђеном простору насеља између тротоара и границе појаса регулације подиже се дрворед, тако да не омета прегледност јавног пута и не угрожава безбедност саобраћаја.

Код пројектовања прикључка за парцелу, тежити да се он оствари на једном месту.

Два прикључака на јавну саобраћајницу могу се дозволити (уз сагласност управљача јавном саобраћајницом) у случају када се парцела налази као угаона на раскрсници две или више саобраћајница, тако да се приступи могу формирати на довољној удаљености од раскрснице, а да не угрожавају саобраћај на раскрсници или јавној саобраћајници и у случају када су планирана 2(два) ЈЕДНОСМЕРНА саобраћајна прикључка (1xУЛАЗ и 1xИЗЛАЗ)

Могуће је планирати колски прилазни пут, мин.ширине 3,5 m и саобраћајни прикључак (УЛАЗ/ИЗЛАЗ) на јавну саобраћајницу, у зони ивице коловоза од 5,0 m, за 1 паркинг место на парцели.

Могуће је планирати колски ПРИЛАЗНИ ПУТ мин.ширине 3,5m и САОБРАЋАЈНИ ПРИКЉУЧАК у зони ивице коловоза од 5,0m, са радијусима који ће омогућити безбедно кретање меродавног возила које ће имати приступ објекту. тако да се омогући мимоилажење возила ван јавне површине у случају истовременог УЛАСКА/ИЗЛАСКА. за 2-3 паркинг место на парцели.

Могуће је планирати колски ПРИЛАЗНИ ПУТ ширине од мин. 3,5 m и ЈЕДНОСМЕРАН САОБРАЋАЈНИ ПРИКЉУЧАК (УЛАЗ или ИЗЛАЗ) на јавну саобраћајницу, у зони ивице коловоза од 5,0 m, са радијусима који ће омогућити безбедно кретање меродавног возила које ће имати приступ објекту.

Могуће је планирати колски ПРИЛАЗНИ ПУТ ширине 5,0 m у дужини од мин. 5,0 m (и већој а у зависности од дужине меродавног возила) и ДВОСМЕРАН САОБРАЋАЈНИ ПРИКЉУЧАК (УЛАЗ/ИЗЛАЗ) на јавну саобраћајницу, тако да се

омогући мимоилажење возила ван јавне површине у случају истовременог УЛАСКА/ИЗЛАСКА, са радијусима који ће омогућити безбедно кретање меродавног возила које ће имати приступ објекту.

Пешачки прилаз пројектовати у складу са Правилником о техничким стандардима планирања, пројектовања и изградње објеката којима се осигурава несметано кретање и приступ особама са инвалидитетом, деци и старим особама (Сл.гласник бр.22/2015).

За КОЛСКО-ПЕШАЧКЕ ПРИЛАЗНЕ ПУТЕВЕ И САОБРАЋАЈНЕ ПРИКЉУЧКЕ пројектовати:

- ДВОСМЕРАН КОЛСКО-ПЕШАЧКИ прилазни пут ширине 5,0m+1,5m
- ЈЕДНОСМЕРАН КОЛСКО-ПЕШАЧКИ прилазни пут ширина 3,5m+1,5m
- ПЕШАЧКИ прилазни пут ширине 1,5m

Саобраћајне прикључке неопходно је планирати тако да растојање између суседних колских саобраћајних прикључака (између крајњих најближих тачака радијуса саобраћајних прикључака) буде **минимум 5,0m**, а и већој у зависности од дужине меродавног возила тако да се омогући неопходна функционалност саобраћајног прикључака и јавне саобраћајнице у зони саобраћајног прикључка, као и безбедност свих учесника у саобраћају.

Саобраћајни прикључак **МОГУЋЕ ЈЕ ПЛАНИРАТИ** ван зоне РАСКРСНИЦЕ, тако да крајња, најближа тачка радијуса саобраћајног прикључка буде удаљена најмање 6,5m од најближе ивице попречног коловоза саобраћајнице (стамбена улица, приступни пут или некатегорисани пут или према категоризацији улица за овај ранг саобраћајнице), тако да се омогући неопходна функционалност саобраћајног прикључака и јавне саобраћајнице у зони саобраћајног прикључка као и безбедност свих учесника у саобраћају

Саобраћајни прикључак **МОГУЋЕ ЈЕ ПЛАНИРАТИ** ван зоне РАСКРСНИЦЕ, тако да крајња, најближа тачка радијуса саобраћајног прикључка буде удаљена најмање 10,5m од најближе ивице попречног коловоза саобраћајнице (сабирна улица и улице вишег ранга или према категоризацији улица за овај ранг саобраћајница), тако да се омогући неопходна функционалност саобр.прикључака и јавне саобраћајнице у зони саобраћајног прикључка као и безбедност свих учесника у саобраћају

Саобраћајни прикључак **МОГУЋЕ ЈЕ ПЛАНИРАТИ** ван зоне РАСКРСНИЦЕ **СА КРУЖНИМ ТОКОМ САОБРАЋАЈА**, тако да крајња тачка функционалног подручја раскрснице и почетна тачка функционалног подручја саобраћајног прикључка буду на растојању које ће омогућити безбедно и неометано функционисање саобраћаја, у складу са правилницима, стандардима и осталим прописима који регулишу ову област уз обавезну израду Елабората безбедности саобраћаја у зони планираног саобраћајног прикључака.

Уколико објекти садрже рампу за приступ подземној гаражи или парцели, рампа ниједним својим делом не сме прећи линију регулације постојеће као ни планиране саобраћајнице.

Нагиб рампе за колски саобраћајни прикључак неопходно је планирати са обевезним заравњеним делом нагиба од 3% до максималних 5%, ван јавне површине у дужини од најмање 5m ,односно која одговара дужини меродавног возила и ширине у складу са планираним саобраћајним прикључком (једносмеран или двосмерни).

У пројекту приказати шему токова као и кретање меродавног возила у зони саобраћајног прикључка, приликом УЛАСКА/ИЗЛАСКА возила

Приступ предметној парцели и напуштање исте, са аспекта начина кретања, предвидети по принципу кретања моторног возила у напред.

Приступ предметној парцели и напуштање исте вршити искључиво на месту прикључка, а прилаз објектима и паркинг местима вршити унутар граница предметне катастарске парцеле са јасно назначеним позицијама и димензијама прикључка (место прикључка, ширина и дужина прикључка).

Радијусе саобраћајног прикључка на јавну саобраћајницу пројектовати тако да обезбеде неометано кретање меродавног возила, као и функционално саобраћајно решење имајући у виду ранг саобраћајних токова.

Тежити да радијусе саобраћајних прикључка на јавну саобраћајницу планирати тако да крајња најближа тачка радијуса саобраћајног прикључка не прелази границу са суседном парцелом. (Испуњење овог Условија није обавеза за постојеће саобраћајне прикључке у градским, густо насељеним зонама.

Нивелету саобраћајног прикључка - на јавну саобраћајницу пројектовати тако да се у потпуности уклопи у постојећи нивелациони ток јавне саобраћајнице без било каквог оивичења на јавној површини, у случају да оивичење не постоји или предвидети оборени ивичњак у случају да оивичење постоји, водећи рачуна да се обезбеди несметано укључење и искључење са јавне саобраћајнице на предметну парцелу. За коту улаза у парцелу рачунати коту постојеће јавне саобраћајнице.

Осовина саобраћајног прикључка и прилазног пута мора бити управна на осовину коловоза на који се прикључује уз дозвољено одступање од $\pm 15^\circ$

Одводњавање прилагодити условима терена, а да при томе површинске воде не угрожавају саобраћајницу.

Водити рачуна о постојећим инсталацијама које се налазе испод планираног прилазног пута, у случају евентуалног оштећења или потребе за измештањем трошкове сноси инвеститор уз сагласност Управљача инфраструктурног објекта.

Уколико удаљеност ивице уличног коловоза и границе парцеле није довољна за несметано скретање возила која приступају објекту, улазну капију потребно је померити ка унутрашњости парцеле, а тачан положај одредити према дужини меродавног возила.

Коловозни застор прилазног пута и саобраћајног прикључка мора бити са тврдом подлогом или са истим коловозним застором као и јавни пут (улица) на

који се врши прикључак у дужини у складу са рангом саобраћајнице на коју се врши прикључење од најмање 10,0m, а у укупној дужини ако је прилазни пут <10m.

Прилазни пут улаза на парцелу мора бити јасно уочљив и да се својим карактеристикама разликује од суседних површина других намена, а најмање да буде обележен хоризонталном саобраћајном сигнализацијом у складу са важећим Правилником о саобраћајној сигнализацији и очекиваним обимом саобраћаја.

Саобраћајним пројектом чија је израда обавезна за планиране саобраћајне прикључке на Општински пут, Градску магистралу, Сабирну улицу и/или улице истог и вишег ранга према категоризацији улица, планирати најаву излаза возила на јавну саобраћајницу, свим учесницима у саобраћају (возачима и пешацима), као и омогућити максималну прегледност према условима Управљача пута.

Израда саобраћајног пројекта за планиране саобраћајне прикључке на путеве/улице нижег ранга (Стамбене, приступне путеве и некатегорисане путеве) обавеза је Инвеститора, према процени и условима Управљача пута.

Приликом пројектовања (у оквиру саобраћајног пројекта) уважити постојећу хоризонталну и вертикалну саобраћајну сигнализацију шире зоне саобраћајног прикључка и саобраћајнице на коју се врши прикључење са свим пратећим саобраћајним површинама (тротоар, јавни паркинг) и другим површинама и објектима јавне намене (дрвореди, зелене површине, стубови јавне расвете), у смислу обезбеђења прегледности пута и безбедности свих учесника у саобраћају, усклађену са постојећим режимом саобраћаја.

Излаз на јавну површину планирати тако да се не нарушава постојећа улична инфраструктура (дрвореди, зелене површине, стубови јавне расвете, јавни паркинг, такси стајалишта). Изузетно, уколико није могуће на други начин обезбедити УЛАЗ/ИЗЛАЗ на парцелу обавеза је инвеститора да у току израде пројектне документације (а најкасније до издавања Решења Одобрења за изградњу) прибави одобрење о измештању постојеће уличне инфраструктуре са одговарајућим управљачем јавног добра

У случају када се планираним саобраћајним прикључцима и/или паркирањем које се граничи са јавном површином, планира и „укидање“ планираних или постојећих јавних паркинг места и/или такси стајалишта обавеза је инвеститора да у току израде пројектне документације (а најкасније до издавања Решења Одобрења за изградњу) прибави одобрење о измештању постојеће уличне инфраструктуре са одговарајућим управљачем јавног добра (надлежном градском управом или одговарајућим јавним предузећем).

За сечу /вађење стабала неопходно је Одобрење од ГУ-е надлежне за заштиту животне средине а на основу позитивног мишљења Комисије, образоване од стране Градског већа, о оправданости Захтева за сечу/вађење стабала, а све на основу Одлуке о одржавању јавних зелених површина бр.352-1245/20-I (Сл. лист Града Крагујевца бр.39 од 29.12.2020.г.)

У поступку пројектовања неопходно је (у Текстуалном и Графичком делу пројекта) назначити планирани број саобраћајних прикључака, њихову позицију, димензије, као и планирани капацитет (број планираних паркинг места као и димензије/врсту меродавног возила).

Простор предвиђен за одлагање комуналног отпада не планирати са директним приступом јавној саобраћајници на које се приступа маневром са јавне саобраћајнице, осим у стамбеним улицама.

Однос према постојећој саобраћајници на коју се ради прикључак:

У току експлоатације, а нарочито изградње, инвеститор је дужан да постојећу саобраћајницу на коју се тражи прикључак, одржава најмање у затеченом стању. Сва евентуална оштећења пута, инвеститор је дужан да санира (отклони) о свом трошку у најкраћем временском периоду.

Потребно је обезбедити неопходну прегледност ради безбедног прикључења на постојећу саобраћајницу, као и ради безбедног искључења са исте, односно безбедног приступа додирној парцели. Било какви објекти или вегетација на месту прикључка на јавну саобраћајницу, а који могу ометати прегледност како возила која са предметне парцеле ступају на јавну саобраћајницу, тако и у њихову уочљивост од стране пешака и возача који саобраћају улицом нису дозвољени.

Уколико се реализацијом улице према планском акту очекују промене које би значајније утицале на место саобраћајног прикључка према издатим условима, сва евентуална прилагођавања новом стању јавне саобраћајнице инвеститор је дужан да изврши о свом трошку.

Управљач пута задржава право да наложи измештање саобраћајног прикључка уколико оформљени прикључак не задовољава услове безбедности саобраћаја или на било који начин онемогућава прописно обележавање саобраћајнице (постављање хоризонталне или вертикалне сигнализације).

Рок за изградњу пројектованог прикључка на јавну саобраћајницу

Последњи рок за уређење прикључења је пре издавања употребне дозволе. До тада саобраћајни прикључак мора бити формиран и изведен у свему према издатим условима.

Након изградње саобраћајног прикључка, пре исходавања Употребне дозволе за објекат Инвеститора, неопходно је да Инвеститор од Управљача пута прибави Решење о испуњености САОБРАЋАЈНО-ТЕХНИЧКИХ УСЛОВА и исто Решење приложи надлежном органу, уз Захтев за издавање Употребне дозволе

НАЧЕЛНИ саобраћајно технички издају се у случају планираног САОБРАЋАЈНОГ ПРИКЉУЧКА на ПЛАНИРАНУ-НЕИЗГРАЂЕНУ јавну саобраћајницу у складу са Планским актима за недостајућу инфраструктуру.

У непосредном појасу заштите трасе и објеката постојећих и планираних инфраструктурних система улица, општинских путева, као и некатегорисаних

путева који чине саобраћајну мрежу, успоставља се режим ограничене и строго контролисане изградње и уређења простора тако да се забрањује изградња објеката који нису у функцији инфраструктурног система који се штити, тј. легализација, реконструкција и доградња постојећих објеката и изградња нових привредних, стамбених и других објеката се не дозвољава.

Дозвољава се изградња функционалних и пратећих садржаја, објеката, постројења и уређаја у функцији инфраструктурног система као и постављање планиране паралелно вођене трасе осталих инфраструктурних система, објеката и постројења на минималном међусобном растојању на основу закона и прописа донетих на основу закона, а под условима и на начин који утврди управљач јавног инфраструктурног система.

Саобраћајно технички услови за укрштање и паралелно вођење

Саобраћајно - технички услови за пројектовање и изградњу новог објекта линијске инфраструктуре планирати у складу са Планском документацијом за предметно подручје под следећим условима:

Полагање предметне инсталације мора бити на дубини од најмање 1,2 m од најниже тачке терена када је у питању коловоз и на дубини од најмање 0,8m у зони тротоара, с тим што је неопходно испоштовати стандарде за ову врсту радова.

Трасу предметне инсталације пројектовати паралелно са коловозом, ван попречног профила саобраћајнице, а у границама зоне заштитног појаса пута, осим у случајевима где то просторне могућности не дозвољавају а све у складу са важећом планском документацијом за предметно подручје.

Предметна инсталација не сме да угрожава стабилност саобраћајнице као и да омета одржавање предметне деонице саобраћајнице.

Прелазе преко коловоза пројектовати под „правим углом“, искључиво подбушивањем на дубини од минимум 1,2 m, уз неопходну примену стандарда за ову врсту инсталација.

У пројекту приказати , графички и аналитички, укупну дужину и пречник постављених инсталација у путном појасу односно у регулацији улица, у складу са важећим планом.

На местима где траса прелази коловоз, тротоар, бицикличку стазу или паркинг, а није могуће подбушивање, изузетно, уз сагласност управљача пута извршити пресецање, уз обавезно враћање у првобитно стање и поштовање стандарда за ову врсту радова, на местима где траса пролази кроз зелену површину затрпавање рова извршити ископаним материјалном (земља) са збијањем у слојевима и нивелацијом у равни терана и засадом нове траве, у складу са Упутством о поступку и обављању раскопавања и поправци

саобраћајница и других јавних површина након раскопавања у Граду Крагујевцу.

Траса предметне инсталације мора да се пројектно усагласи са постојећим инсталацијама постављеним поред и испод предметне саобраћајнице.

Уколико се изменом пројекта планирају нови или проширење капацитета постојећих саобраћајних прикључака неопходно је прибавити нове саобраћајно техничке услове .

Надлежност Управљача пута, у поступку издавања тражених услова, односи се искључиво на наведене катастарске парцеле у издатим Условима, које су, према важећој планској документацији, јавне саобраћајнице, као и на будуће катастарске парцеле које према Планском акту буду формиране са наменом Јавне саобраћајнице.

IV. ОСТАЛЕ ОДРЕДБЕ

Овај Сепарат о техничким условима изградње би требало да буде интерни документ тј. смерница за издавање Услова за пројектовање и прикључење, којим би се одредила ограничења и правила која се тичу свега онога што поменуте Одлуке и Правилници не садрже. За све појединачне услове за пројектовање и прикључење препорука ЈКП ШУМАДИЈА Крагујевац је да се инвеститори грађевинских и других радова обратe Предузећу за издавање техничких услова.

У случају да су услови прописани у Сепарату у супротности са условима прописаним планским актом примењују се услови из планског акта.

V. ПРЕЛАЗНЕ И ЗАВРШНЕ ОДРЕДБЕ

- Услови садржани у овом сепарату обавезујући су за све учеснике у поступку.
- Измене и допуне сепарата могу се вршити по потреби или на основу иницијативе Градске управе за инвестиције и развој града Крагујевца.
- Овај сепарат ступа на снагу 8 (осмог) дана од дана објављивања у Службеном листу града Крагујевца.

ЈКП Шумадија Крагујевац
Директор

Марко Вујновић, дипл. маш. инж

